

# HE-VA

Maschinen für Wachstum

Maschinen für Wachstum

Maschinen für Wachstum

Maschinen für Wachstum

Maschinen für Wachstum



Achtung: Vor der Inbetriebnahme bitte diese Betriebsanleitung gründlich durchlesen,  
um mit den Sicherheitsanweisungen vertraut zu werden.

## Top-Cutter Solo

Single/Twin: 3,0 m - 6,0 m

Manual no. 8000422-01 010421

**HE-VA**

N. A. Christensensvej 34  
DK-7900 Nykøbing Mors  
Tel: 97724288  
Fax: 97722112  
[www.he-va.com](http://www.he-va.com)

## Inhaltverzeichnis

<b>EG-KONFORMITÄTSERKLÄRUNG</b> .....	3
Eingangskontrolle .....	4
Maschinenbeschreibung .....	4
Technische Spezifikationen .....	4
Mit dem Top-Cutter Solo arbeiten .....	5
Sicherheitshinweise zum Top-Cutter Solo .....	6
Sicherheit und Anweisungen zu hydraulischen Systemen .....	7
Aufkleber an die Maschine .....	8
Wartung .....	9
Entsorgung .....	9
Ersatzteilliste .....	10
Starr Single Modelle 3,0 - 4,0m .....	10
Single Modellen 4,0 - 5,0 - 6,0m Die Maschine komplett .....	12
Mittelsektionen Single 4,0 - 5,0 - 6,0m .....	13
Seitensektion Single 4,0 - 5,0 - 6,0m .....	14
Twin Modellen 4,0 - 5,0 - 6,0m die Maschine komplett .....	15
Mittel Sektionen Twin 4,0 - 5,0 - 6,0m .....	16
Seiten sektionen Twin 4,0 - 5,0 - 6,0m .....	17
Tragarm für Walzen .....	18
Messerklingen Überblick .....	19
Stützbein .....	20
Überblick die Zubehör Twin 4,0 - 5,0 - 6,0m .....	21
Gewichtplatten mit montagetellen .....	22
Spritzschutztuch Single/Twin models .....	23
LED – Beleuchtung .....	24
Notizen .....	25
Hydraulik .....	26
Alle Hydraulikmodelle .....	26



## EG-KONFORMITÄTSERKLÄRUNG

gemäß der EU-Maschinendirektive 2006/42/EG  
gültig bis einschließlich 29. Dezember 2009

HE-VA ApS  
N. A. Christensensvej 34,  
DK-7900 Nykøbing Mors

erklärt hiermit, daß die untenstehende Maschine in Übereinstimmung  
mit der Ratsdirektive 2006/42/EG hergestellt ist.

Die Erklärung umfasst folgende Maschinen:

Top-Cutter Solo  
3,0m – 3,5m starr  
4,0m – 6,0m hydraulische faltbar

A handwritten signature in blue ink, appearing to read 'Villy Christiansen', with a long horizontal stroke extending to the right.

Nykøbing d. 28th Februar 2021

Villy Christiansen

Der Unterzeichnete ist auch für Ausarbeitung von technischer Dokumentation für die obige Maschine verantwortlich.

## Eingangskontrolle

Sowohl bei der Annahme durch den Händler sowie bei der Übergabe an den Kunden ist der Top-Cutter auf eventuelle Beschädigungen zu kontrollieren.

Die Hydraulikschläuche sind auf Schnitt- oder Klemmschäden zu kontrollieren. Prüfen, ob die übrigen Hydraulikschläuche beim Transport beschädigt worden sind. Kontrollieren, daß die Rahmenkonstruktion nicht beschädigt worden ist.

## Maschinenbeschreibung

Der Top-Cutter ist entweder ein starres oder ein hydraulisch faltbares Modell als dreiteilige Konstruktion.

Die Maschine kann als Einzel- oder Doppelmodellwalze geliefert werden. Beim Twin Roller-Modell werden die Messer zwischen Vorder- und Heckrolle gespiegelt, um ein Kreuzmuster an der Oberfläche zu erzeugen.

Die Maschine wird als Frontmodell geliefert und als Zubehör ist ein A-Rahmen für die Heckmontage erhältlich.

Zusätzliche Ausrüstung:

- A-frame für heck montage an entweder starre oder hydraulische Modelle
- Gewichtsblöcke von 30 kg, maximal 3 Stück pro Meter Arbeitsbreite
- LED-Begrenzungsleuchte
- LED-Beleuchtung zur heckmontage
- 2 stück reflektierende Warntaffeln
- Spritztuch für das Material

## Technische Spezifikationen

Arbeitsbreite	Art	Single/Twin	Transport breite	Gewicht kg
3,0m	Starr	Single	3030	700
		Twin	3030	990
3,5m	Starr	Single	3490	780
		Twin	3490	1.043
4,0m	Starr	Single	4020	890
		Twin	4020	1.180
	Hydraulische	Single	2750	1.250
		Twin	2750	1.620
5,0m	Hydraulische	Single	2750	1.360
		Twin	2750	1.810
6,0m	Hydraulische	Single	2750	1.650
		Twin	2750	2.050



Hydraulikdruck	Minimum 170 bar
Anzahl Hydraulikanschlüsse	1 doppelt wirkende
Schnellkupplung, Standard	Sterling type E 402
Öltyp	Hydro Texaco HD32

## **Mit dem Top-Cutter Solo arbeiten**

Der Bereich muss trocken und fest sein, um das beste Ergebnis zu erzielen. Fahren Sie an nassen Stellen herum, an denen die Maschine sinkt und unbeabsichtigt arbeitet.

Wenn die Form des Feldes dies zulässt, wird empfohlen, beispielsweise mit einem Winkel von 20 ° - 35 ° zur Fahrtrichtung zu fahren, um eine bessere Wirkung zu erzielen.

Die zu fahrende Geschwindigkeit sollte zwischen 10 - 18 km / h liegen. Bei festen Steinen muss die Geschwindigkeit reduziert werden und möglicherweise die Maschine angehoben werden.

Vermeiden Sie es, mit abgesenktem Top-Cutter aufrecht über tiefe Strecken im Feld zu fahren, die senkrecht zur Fahrtrichtung stehen.

Bei Hydraulikmodellen müssen die Kugelhähne an den Klappzylindern immer geschlossen sein, wenn sich die Maschine in der Transportposition befindet.

Die Hubarme des Traktors müssen sich während der Fahrt immer in der Schwimmerposition befinden. Übertragen Sie kein Gewicht vom Traktor auf den Top-Cutter.

Die Stützbeine der Maschine müssen immer verwendet werden, wenn die Maschine nicht angeschlossen ist. Die Maschine kann ohne Stützbeine stehen, ist jedoch instabil und kann bei leichtem Aufprall umkippen.

**Wichtig: Beim Ausklappen der Maschine darf der Öldruck in der Arbeitsposition am Manometer der Maschine 60 - 80 bar nicht überschreiten.**

Die 3 Teile der Maschine müssen sich während der Fahrt miteinander bewegen können. Wenn die Maschine vollständig steif wird, muss der Druck gesenkt werden.



## **Sicherheitshinweise zum Top-Cutter Solo**

Die Maschine nicht in Betrieb setzen, falls sich ausgesetzte **Personen**<sup>1</sup> innerhalb des **gefährlichen Gebiets**<sup>2</sup> befinden.

Falls sich ausgesetzte Personen innerhalb des gefährlichen Gebiets befinden (z.B. bei Einstellung, Wartung oder An- und Abkopplung), sind die untenstehenden Punkte zu erfüllen:

- Die Maschine auf feste Unterlage senken.
- Die Hydraulik entlasten.
- Den Schlepper abstellen und den Zündschlüssel abziehen.
- Der Fahrer muß sicherstellen, daß sich beim Fahren keine Personen innerhalb des gefährlichen Gebiets befinden.

Die meisten Unfälle, die im Zusammenhang mit der Arbeit, dem Transport sowie der Wartung die Maschine erfolgen, sind auf Nichtbeachtung von den elementarsten Sicherheitsbestimmungen. Deshalb ist es von größter Bedeutung, daß jeder, der mit die Maschine arbeitet, die für die Maschine geltenden Sicherheitsanweisungen sorgfältig einhält.

Die Maschine darf nur von Personen bedient, gewartet und ausgebessert werden, die mit dieser Arbeit vertraut sowie mit den möglichen Gefahrenmomenten bekannt sind.

**VORSICHT! Rotierende Teile und lose Kleidung sind eine gefährliche Kombination.**

**WICHTIG !! Im Zusammenhang mit der Absturzgefahr ist es unmittelbar tödlich, wenn sich eine Person am Rahmen die Maschine aufhält, wenn die Maschine danach mit einem Traktor in Betrieb ist.**

### **Anweisungen über Transport auf öffentlichen Straßen:**

Vor dem Transport auf öffentlichen Straßen ist zu kontrollieren, ob die Kopplung die Maschine mit der Schlepper mit den geltenden Verkehrsgesetzen übereinstimmt (zugelassenes Gesamtgewicht, zugelassene Achsbelastung, Transportbreite, Scheinwerfer, Warnschilder usw.).

### **Vorderachsbelastung:**

Nach dem Anbau die Maschine und bei maximaler Belastung müssen die Steuereigenschaften des Schleppers sichergestellt werden. Kontrollieren Sie, daß die Vorderachse genügend belastet ist. Die Vorderachsbelastung hat mindestens 20% vom Gewicht des Schleppers zu betragen. Zugelassene Achsbelastung und zugelassenes Gesamtgewicht für der Schlepper müssen immer eingehalten werden.

**ACHTUNG ! Die Fahr-, Steuer- und Bremseigenschaften werden von der angehängten Maschinenkombination beeinflusst.**

---

<sup>1</sup> Ausgesetzte Person: Jede Person, die sich ganz oder teilweise im gefährlichen Gebiet befindet.

<sup>2</sup> Gefährliches Gebiet: Auf und unter der Maschine innerhalb eines Abstands von 10 m von die Maschine.



## Sicherheit und Anweisungen zu hydraulischen Systemen

- Der maximale Arbeitsdruck **ist 225 bar**.
- Es ist ratsam, die Kupplungsteile durch hydraulische Verbindungen zwischen dem Schlepper und der Maschine zu kennzeichnen, damit Fehler möglichst ausgeschlossen sind!
- Bei der Suche nach Lecks müssen geeignete Hilfsmittel verwendet werden. (Brillen, Arbeitshandschuhe usw.)  
Hochdruckhydrauliköl kann in die Haut eindringen und schwere Verletzungen verursachen.  
Bei Verletzungen sofort einen Arzt aufsuchen. **INFEKTIONSGEFAHR!**
- Senken Sie die Maschine vor Arbeiten an der Hydraulikanlage auf eine feste Oberfläche.  
Der Druck wird aus dem System entfernt, der Motor wird angehalten, der Zündschlüssel abgezogen.
- Überprüfen Sie die Hydraulikschläuche regelmäßig, mindestens jedoch alle 6 Monate auf Risse, Verschleiß und dergleichen. Defekte Schläuche werden sofort ersetzt.
- Die Lebensdauer von Hydraulikschläuchen beträgt max. 5 Jahre.  
Neue Hydraulikschläuche müssen den Anforderungen des Herstellers.





## Aufkleber an die Maschine

An Ihrer Maschine gibt es mehrere Aufkleber mit **Sicherheitsanleitungen** sowie praktischen Anweisungen in bezug auf die korrekte Anwendung die Maschine. Lesen Sie bitte diese Anleitungen und machen Sie den Benutzer die Maschine auf der **Sicherheitsbestimmungen** dieser Betriebsanleitung aufmerksam. Halten Sie bitte die Aufkleber rein und leserlich; falls dieses nicht der Fall ist, sind sie auszuwechseln.

### Sicherheits und andere Aufkleber an die Maschine



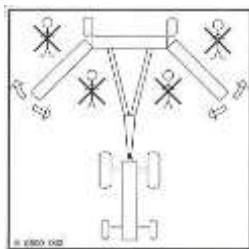
Vor dem Gebrauch die Betriebsanleitung sorgfältig durchlesen und die Sicherheitsbestimmungen einhalten.



Nummerschild mit der Maschinenummer und Herstellungsjahr.



Alle Bolzen nach kurzer Zeit nachziehen. Falls dieses nicht eingehalten wird, werden unsere Garantieverpflichtungen entfallen.



Immer dafür sorgen, daß sich keine Menschen in dem Gefährlichen Bereich die Maschine während der Aus- und Einklappen befinden.





## Wartung

Ziehen Sie alle Schrauben nach ca. 10 Stunden Gebrauch. Andernfalls werden unsere Gewährleistungsverpflichtungen ungültig.

Max. Vorschubmomente in Nm mit ölgeschmierten Gewinden			
Metrische Gewinde	Qualität 8.8	Qualität 10.9	Qualität 12.9
M10x1,5	47	65	79
M12x1,75	81	114	136
M14x2,0	128	181	217
M16x2,0	197	277	333
M18x2,5	275	386	463
M20x2,5	385	541	649
M22x2,5	518	728	874
M24x3,0	665	935	1120
Radbolzen M18x1,5 Feingewinde		433 Nm	
Radbolzen M22x1,5 Feingewinde		803 Nm	

Lackschäden am Rahmen einmal pro Jahr beheben.

- Bei faltbaren Modellen müssen die Zylinderbuchsen und Scharniergelenke alle 20 Betriebsstunden gefettet werden.
- Lager an den Rollen zweimal im Jahr und nach jeder Maschinenwäsche.

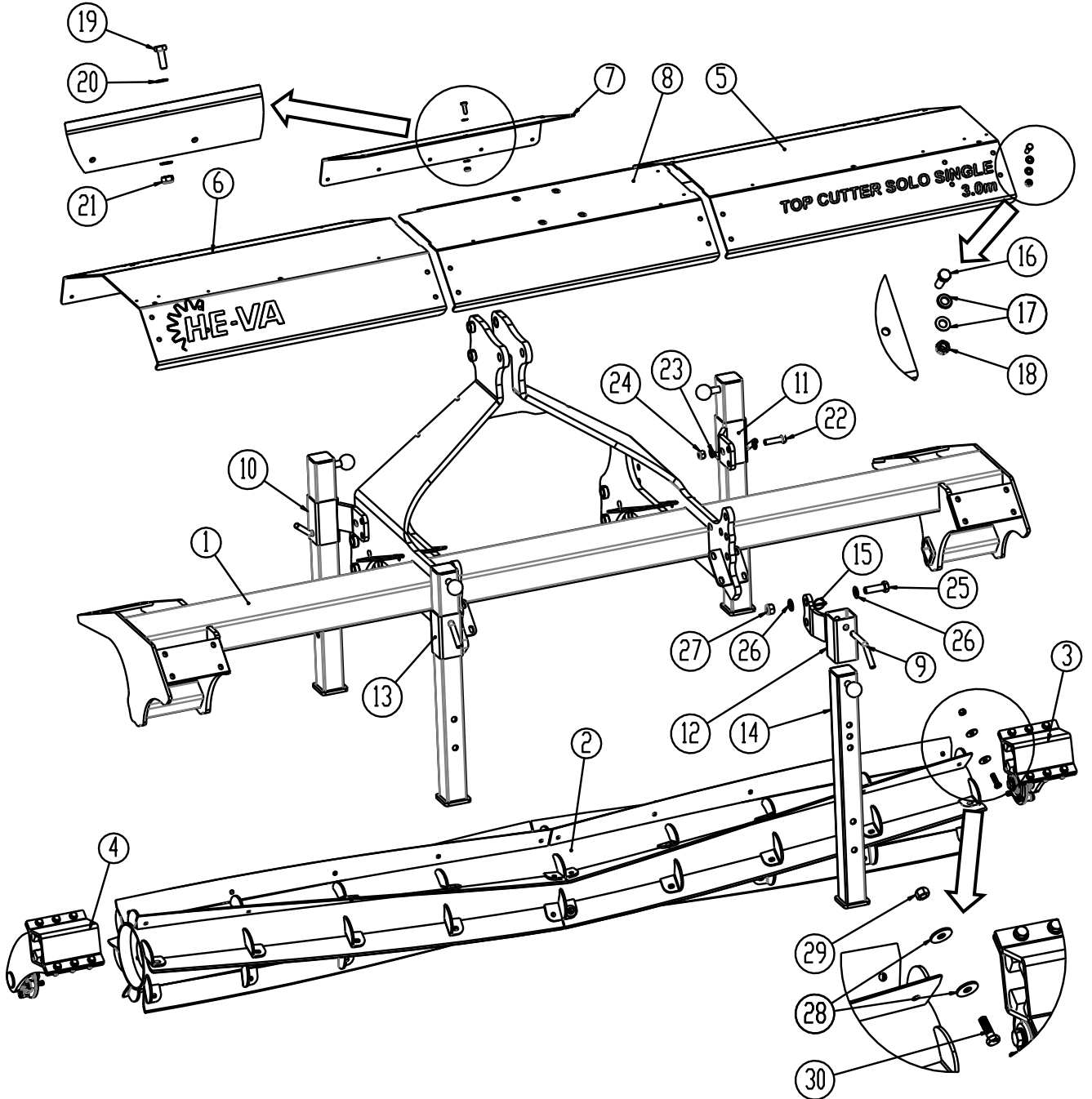
## Entsorgung

Wenn die Maschine nach langjähriger Verwendung als nicht mehr funktionsfähig gilt, muss sie einem registrierten und zugelassenen Produkthändler übergeben werden. Damit werden die gesetzlich vorgeschriebene Entleerung und Beseitigung von Hydrauliköl sowie Sortiermaterialien zur Weiterverarbeitung für das Recycling durchgeführt.



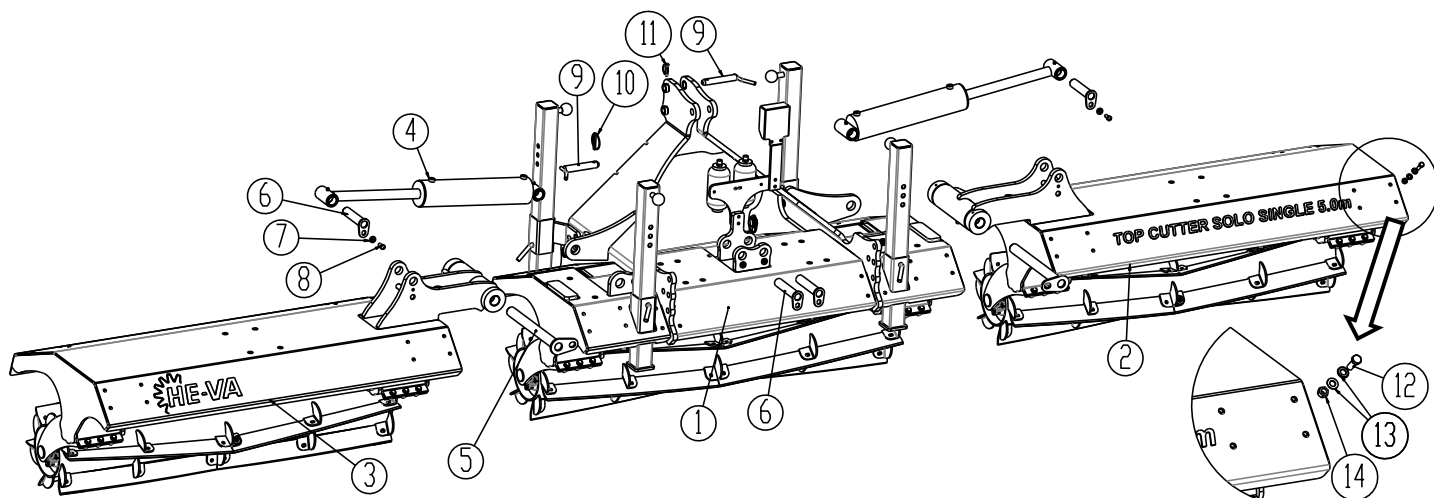
## Ersatzteilliste

### Starr Single Modelle 3,0 - 4,0m



Pos.	Warennr.	Bezeichnung	3,0m	4,0m
1	1330881	Rahme 3,0m	1	
1		Rahme 4,0m		1
2	7455000	Top-Cutter Walzen L=2930 with knives	1	
2		Top-Cutter Walzen L= with knives		1
3	1330243	Trag Arm links	1	1
4	1330242	Trag Arm rechts	1	1
5	1330884	Schirm links	1	
5		Schirm links		1
6	1330885	Schirm rechts	1	
6		Schirm rechts		1
7	1330312	Schirm mittel hinter	1	1
8	1330854	Schirm mittel vorne	1	1
9	69516094A	Bolzen Ø16 L=94	4	4
10	1330604	Halter für Stützbein, rechts vorne	1	1
11	1330605	Halter für Stützbein, links hinter	1	1
12	1330747	Halter für Stützbein, links vorne	1	1
13	1330743	Halter für Stützbein, rechts hinter	1	1
14	1330611	Stützbein komplett, siehe Seite 19	4	4
15	0378200	Klappsplint	4	4
16	0235350	Schraubbolzen M12x35 8.8 fzb	28	
17	0272270	Facettenscheibe Ø12 fzb DIN125B	56	
18	0264070	Selbstsichernde Mutter M12 fzb DIN985	28	
19	0235050	Schraubbolzen M10x30 8.8 fzb	5	
20	02742260	Facettenscheibe Ø10 fzb DIN125B	10	
21	0264060	Selbstsichernde Mutter M10 fzb DIN985	5	
22	0235840	Schraubbolzen M16x60 8.8	6	
23	0272290	Facettenscheibe Ø16 DIN125B	12	
24	0264090	Selbstsichernde Mutter M16 fzb DIN985	6	
25	0236140	Schraubbolzen M20x65 8.8 DIN931	4	
26	0272310	Facettenscheibe Ø20 DIN125B	8	
27	0264110	Selbstsichernde Mutter M20 fzb DIN985	4	
28	0272620	Scheibe Ø13,0 x Ø37 x 3,0 DIN980	108	
29	690113019	Selbstsichernde Mutter M12 DIN980	54	
30	0235369	Schraubbolzen M12x40 10.9	54	

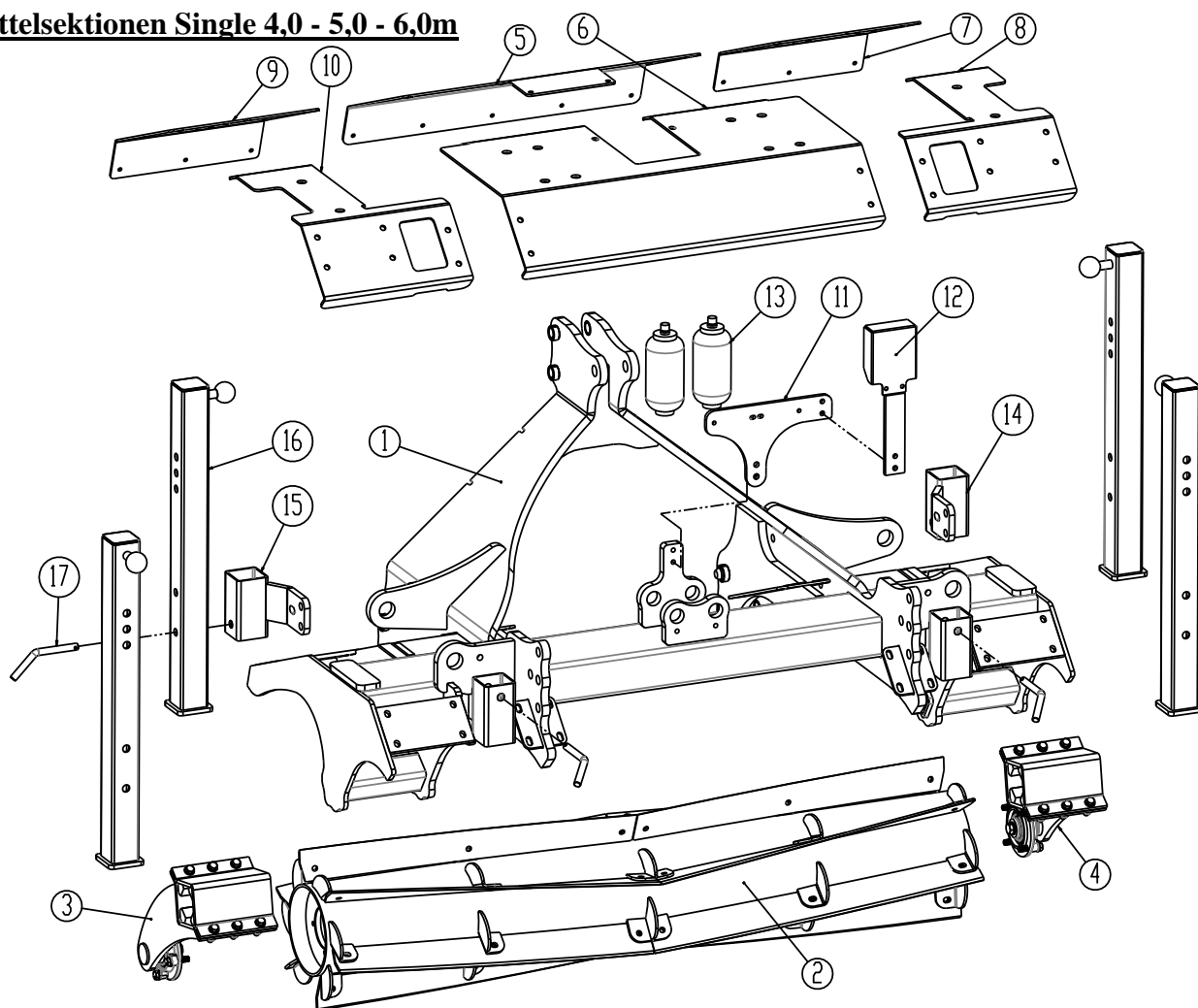


**Single Modellen 4,0 - 5,0 - 6,0m Die Maschine komplett**


Pos.	Warennr.	Bezeichnung	4,0m	5,0m	6,0m
1	1330661	Mittel sektionen mit A-Rahme	1	1	1
2	1330868	Seitensektion links	1		
2	1330665	Seitensektion links		1	
2		Seitensektion links			1
3	1330859	Seitensektion rechts	1		
3	1330663	Seitensektion rechts		1	
3		Seitensektion rechts			1
4	7345175	Zylinder 100/40 x 400 $\phi$ 35/35	2	2	2
5	69440415N	Bolzen $\phi$ 40 L=415	2	2	2
6	69435155G	Bolzen $\phi$ 35 L=155	4	4	4
7	630532600	Verschlussbusche f/ Nagelkopf	6	6	6
8	0235350	Schraubbolzen M12x35	6	6	6
9	69528129B	Bolzen $\phi$ 28	3	3	3
10	690134008	Klappsplint $\phi$ 11,5 $\phi$ 60 ring	2	2	2
11	690134004	Klarppsplint $\phi$ 10	1	1	1
12	0235350	Schraubbolzen M12x35 8.8 fzb	70	72	
13	0272270	Facettenscheibe $\phi$ 12 fzb DIN125B	140	144	
14	0264070	Muttern selbstsichernde M12 fzb DIN985	70	72	

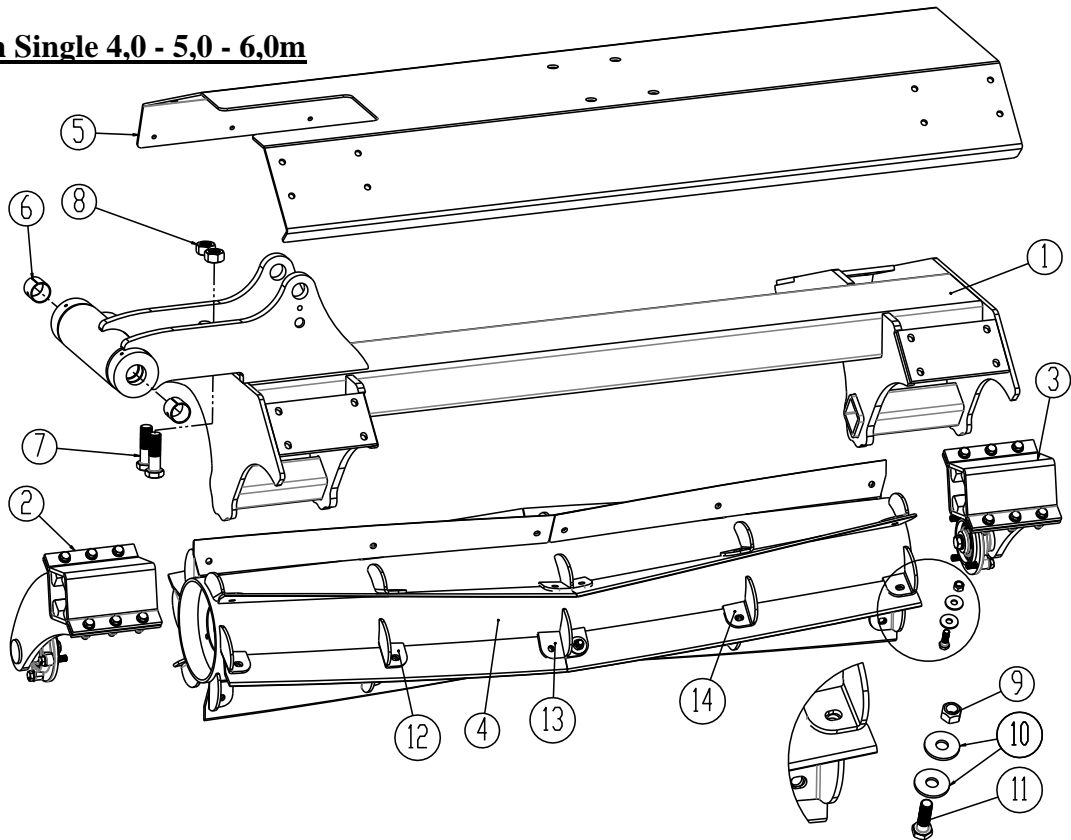
**Hinweis:** Weil die Messerklingen bestellung, siehe Seite 21 - 22



**Mittelsektionen Single 4,0 - 5,0 - 6,0m**


Pos.	Warennr.	Bezeichnung	Stück
1	1330662	Mittelrahme	1
2	7455120	Top-Cutter Walzen L = 1670 mm	1
3	1330242	Tragarm rechts	2
4	1330243	Tragarm links	2
5	1330435	Mittelschirm hinten	1
6	1330688	Mittelschirm vorne	1
7	1330691	Schirm links hinten	1
8	1330689	Schirm links vorne	1
9	1330693	Schirm rechts hinten	1
10	1330692	Schirm rechts vorne	1
11	1330467	Halter für die akkumulatoren und manometer	1
12	630941066	Gehäuse für Manometer	1
13	690206410	Akkumulator H700R 40 bar	1
14	1330605	Stützbeinhalterung links hinten	4
15	1330604	Stützbeinhalterung rechts hinten	1
16	1330611	Stützbein komplett	4
17	69516094A	Bolzen $\varnothing 16$ L=94	4



**Seitensektion Single 4,0 - 5,0 - 6,0m**


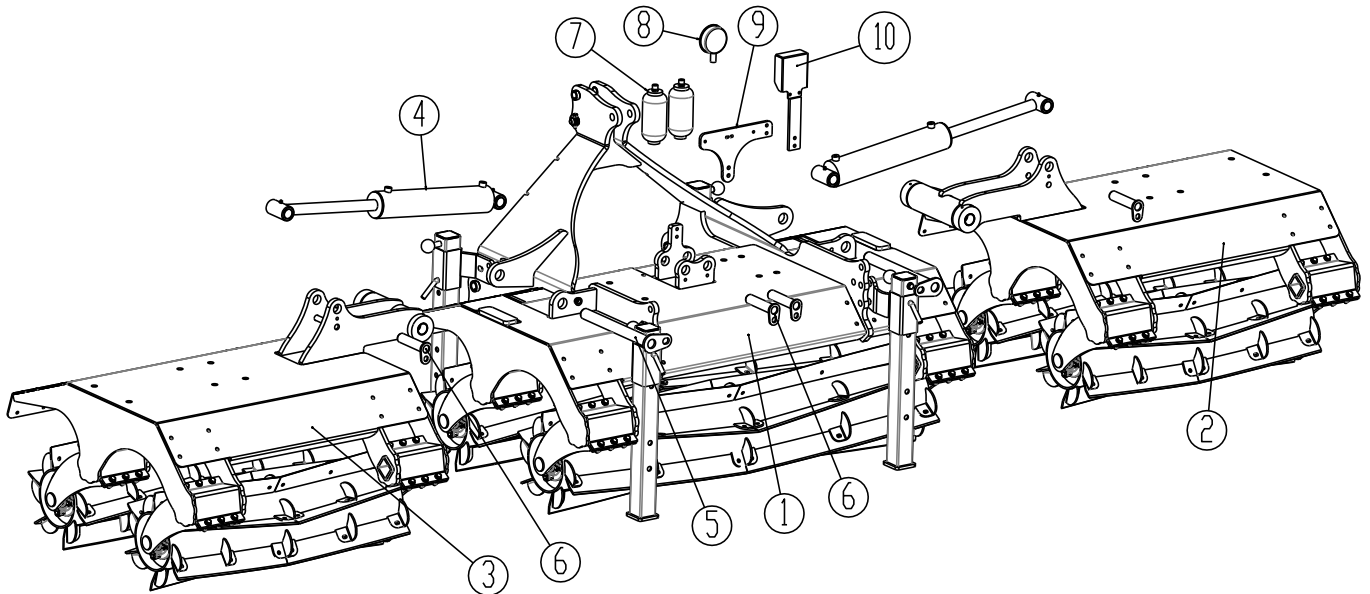
Pos.	Warennr.	Bezeichnung	4,0	5,0	6,0
1	1330867	Seiten rahme links	1		
1	1330666	Seiten rahme links		1	
1		Seiten rahme links			1
1	1330858	Seiten rahme rechts	1		
1	1330664	Seiten rahme rechts		1	
1		Seiten rahme rechts			1
2	1330242	Tragarm rechts	4	4	4
3	1330243	Tragarm links	4	4	4
4	7455125	Top-Cutter Walzen L = 1060 mm	2		
4	7455072	Top-Cutter Walzen L = 1560 mm		2	
4		Top-Cutter Walzen L = mm			2
5	1330866	Schirm links	1		
5	1330621	Schirm links		1	
5		Schirm links			1
5	1330870	Schirm rechts	1		
5	1330624	Schirm rechts		1	
5		Schirm rechts			1
6	0475100	Buchse Ø40/Ø44 L=40	4	4	4
7	0236390	Schraubbolzen M24x80 8.8 fzb	4	4	4
8	0261425	Muttern M24 verzinkt	4	4	4
9	690113019	Klemmmutter M12 DIN980	108	108	
10	0272620	Scheibe Ø13,0 x Ø37 x 3,0 DIN980	216	216	
11	0235369	Schraubbolzen M12x40 10.9	108	108	

Die Tabelle wird fortgesetzt →



12	7455007	Messerarmaturen links geschweißt			
13	7455010 7455011	Messerarmaturen mittel geschweißt (Besteht aus 2 Teile)			
14	7455009	Messerarmaturen rechts geschweißt			

### Twin Modellen 4,0 - 5,0 - 6,0m die Maschine komplett

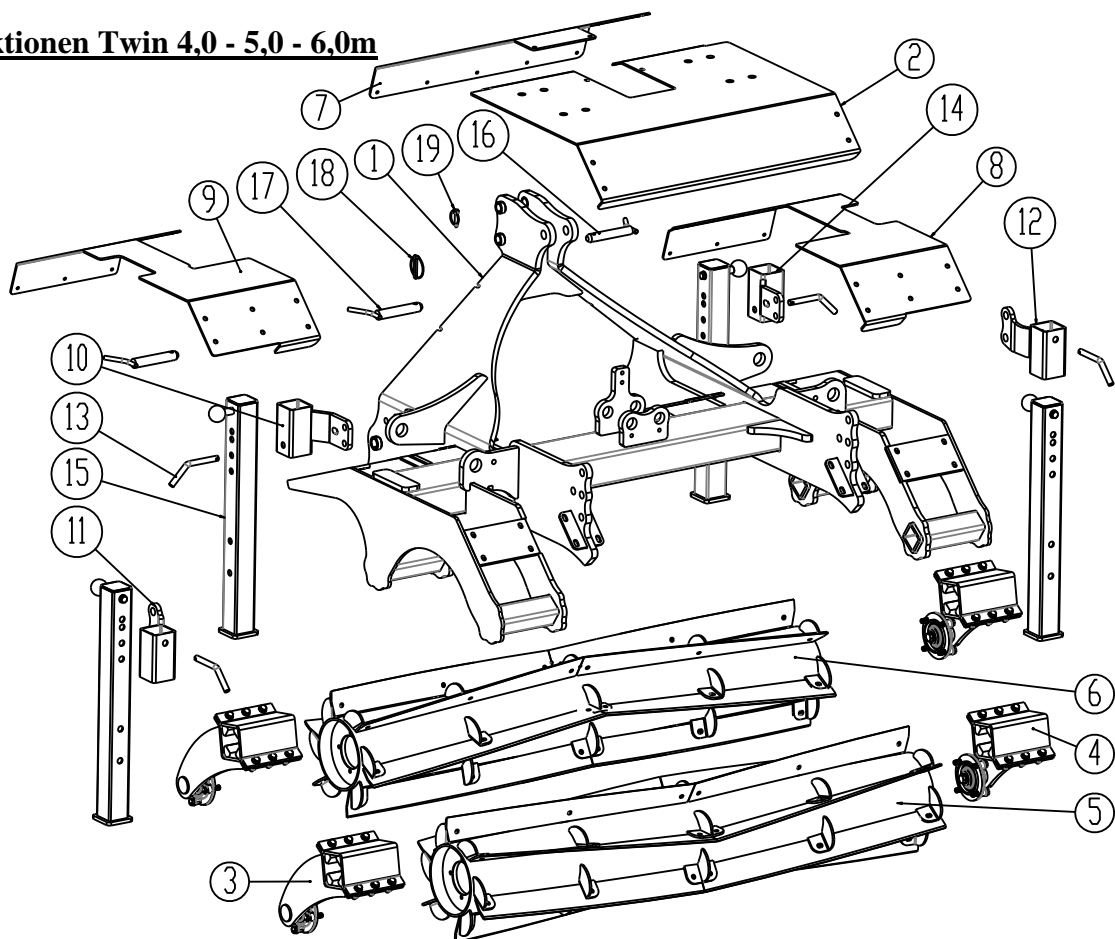


Pos.	Warennr.	Bezeichnung	4,0m	5,0m	6,0m
1	1330660	Mittel Sektionen	1	1	1
2	1330655	Seiten Sektionen links	1		
2	1330656	Seiten Sektionen links		1	
2	1330658	Seiten Sektionen links			1
3	1330653	Seiten Sektionen rechts	1		
3	1330657	Seiten Sektionen rechts		1	
3	1330659	Seiten Sektionen rechts			1
4	7345175	Zylinder 100/40 x 400 ø35/35	2	2	2
5	69440415N	Bolzen Ø40 L=415	2	2	2
6	69435155G	Bolzen Ø35 L=155	4	4	4
7	690206410	Akkumulator H700R 40 bar	2	2	2
8	0442052	Manometer	1	1	1
9	1330467	Halter für die akkumulatoren und manometer	1	1	1
10	630941066	Gehäuse für Manometer	1	1	1

**Hinweis:** Weil die Messerklingen bestellung, siehe Seite 21 - 22

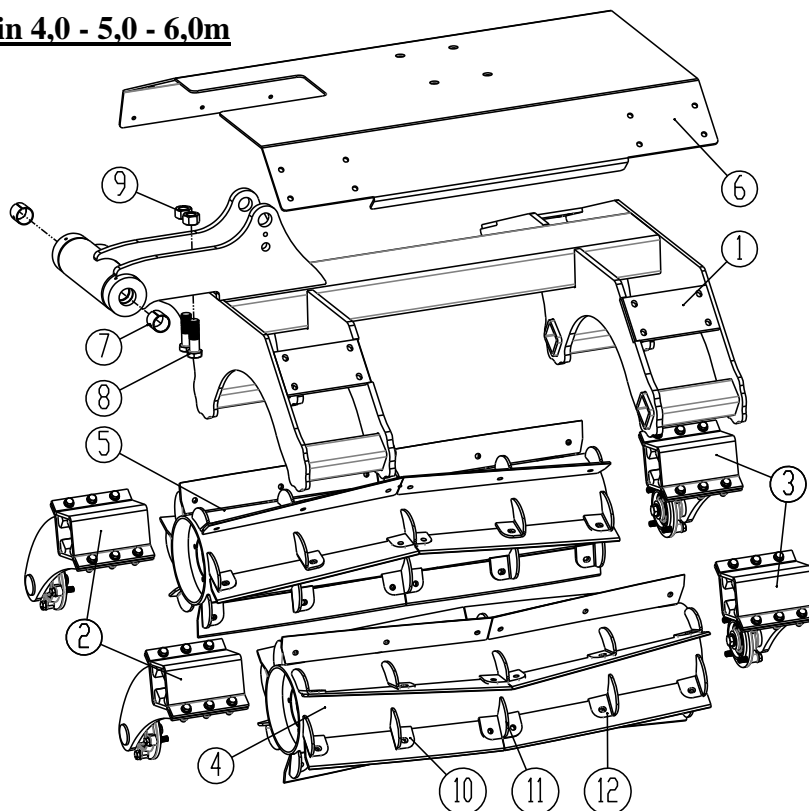




**Mittel Sektionen Twin 4,0 - 5,0 - 6,0m**


Pos.	Warennr.	Bezeichnung	Stück
1	1330640	Mittel Rahme	1
2	1330703	Mittelschirm vorne	1
3	1330242	Tragarm rechts	2
4	1330243	Tragarm links	2
5	7455120	Top-Cutter Walzen L = 1670 mm Vorne	1
6	7455132	Tup-Cutter Walen L = 1670 mm Hinten	1
7	1330435	Mittelschirm hinten	1
8	1330704	Schirm links	1
9	1330705	Schirm rechts	1
10	1330604	Stützbeinhalterung rechts hinten	1
11	1330743	Stützbeinhalterung rechts vorne	1
12	1330747	Stützbeinhalterung links vorne	1
13	69516094A	Pin L=94	4
14	1330605	Stützbeinhalterung links hinten	1
15	1330611	Stützbein komplett	4
16	69525129B	Bolzen Ø25 L=129	1
17	69528129B	Bolzen Ø28 L=129	2
18	690134008	Klappsplint Ø11,5	2
19	0378600	Klappsplint Ø10	1



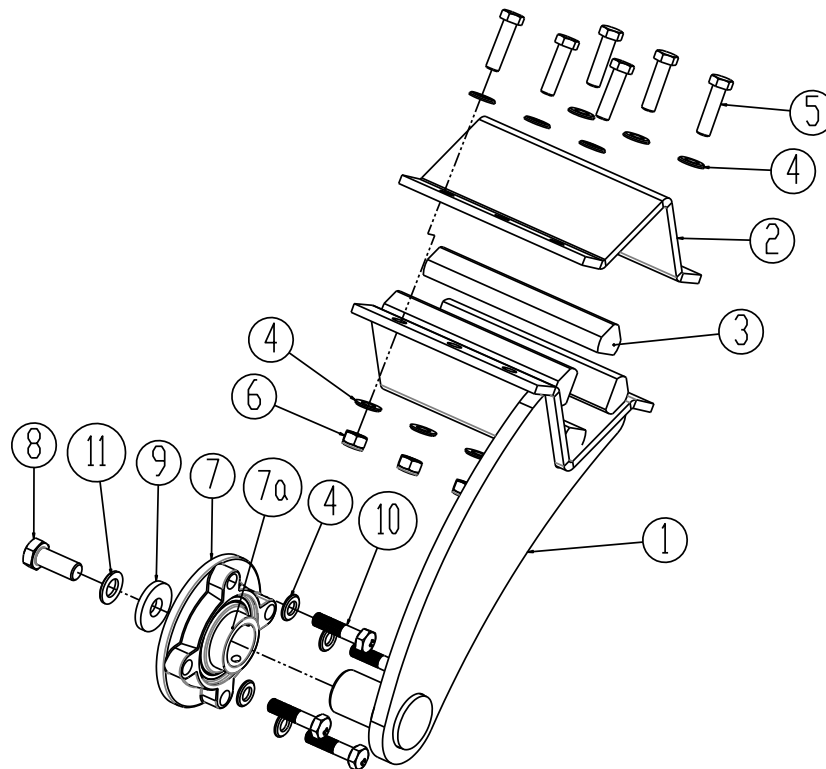
**Seiten sektionen Twin 4,0 - 5,0 - 6,0m**


Pos.	Warennr.	Bezeichnung	4,0	5,0	6,0
1	1330651	Seiten rahme links	1		
1	1330649	Seiten rahme links		1	
1	1330647	Seiten rahme links			1
1	1330650	Seiten rahme rechts	1		
1	1330648	Seiten rahme rechts		1	
1	1330643	Seiten rahme rechts			1
2	1330242	Tragarm rechts	4	4	4
3	1330243	Tragarm links	4	4	4
4	7455125	Top-Cutter Walzen L = 1060 mm Vorne	2		
4	7455072	Top-Cutter Walzen L = 1560 mm Vorne		2	
4	7455145	Top-Cutter Walzen L = 2060 mm Vorne			2
5	7455140	Top-Cutter Walzen L = 1060 mm Hinten	2		
5	7455157	Top-Cutter Walzen L = 1560 mm Hinten		2	
5	7455151	Top-Cutter Walzen L = 2060 mm Hinten			2
6	1330463	Schirm links	1		
6	1330578	Schirm links		1	
6	1330471	Schirm 2-Teilig links innen			1
6	1330482	Schirm 2-Teilig links aussen			1
6	1330454	Schirm rechts	1		
6	1330579	Schirm rechts		1	
6	1330472	Schirm 2-Teilig rechts innen			1
6	1330481	Schirm 2-Teilig rechts aussen			1



7	0475100	Buchse Ø40/Ø44 L=40	4	4	4
8	0236390	Schraubbolzen M24x80 8.8 fzb	4	4	4
9	0261425	Muttern M24 verzinkt	4	4	4
10	7455007	Halter f/Messerklingen links, geschweißt			
11	7455010 7455011	Halter f/Messerklingen mittel, geschweißt Hergestellt aus 2 Teilen			
12	7455009	Halter f/Messerklingen rechts, geschweißt			

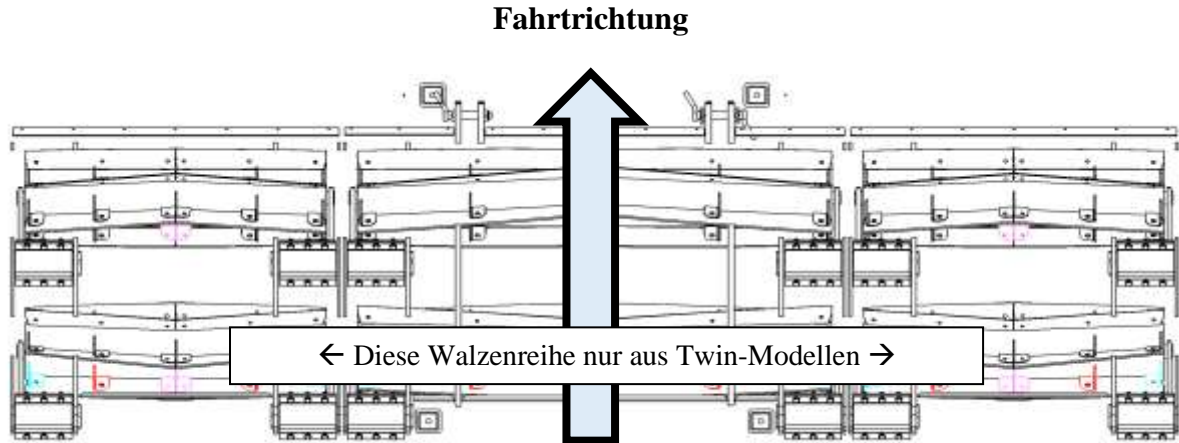
### Tragarm für Walzen



Pos.	Warennr.	Bezeichnung	6m
	1330242	Top-Cutter Tragarm rechts komplett	
	1330243	Top-Cutter Tragarm links komplett	
1	1330008	Tragarm rechts	1
1	1330011	Tragarm links	1
2	30949045	Halteungen für Tragarm	1
3	690210710	Gummi Teile Ø35 L=190	4
4	0272270	Facettenscheibe 12mm fzb DIN125B	16
5	690103091	Schraubbolzen M12x45 10,9	4
6	0264070	Muttern, selbstsichernde M12 fzb DIN985	6
7	7355060	Lager komplett UCFC 208 R6	1
7a	7355061	Lager UC 208 R6	1
8	0235790	Schraubbolzen M16x40 8.8	1
9	690117016	Gehärtete Scheibe Ø17x45x6	1
10	0235380	Schraubbolzen M12x50 8.8 fzb	4
11	0272290	Facettenscheibe Ø16 DIN125B	1



## Messerklingen Überblick



### Single 4,0 m

7455128	7455127		7455123	7455122		7455128	7455127
---------	---------	--	---------	---------	--	---------	---------

### 5,0 m

7455074	7455073		7455123	7455122		7455074	7455073
---------	---------	--	---------	---------	--	---------	---------

### 6,0 m

7455148	7455147		7455123	7455122		7455148	7455147
---------	---------	--	---------	---------	--	---------	---------

### Twin 4,0 m

7455128	7455127		7455123	7455122		7455128	7455127
7455142	7455141		7455138	7455133		7455142	7455141

### 5,0 m

7455074	7455073		7455123	7455122		7455074	7455073
7455159	7455158		7455138	7455133		7455159	7455158

### 6,0 m

7455148	7455147		7455123	7455122		7455148	7455147
7455153	7455152		7455138	7455133		7455153	7455152

**Hinweis:** Verwenden Sie bei der Bestellung die folgende Tabelle, um Länge und Menge zu überprüfen

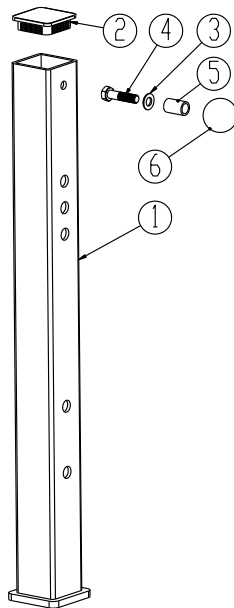
L = Länge der Messerklinge in mm

Mittel Sektionen Single und Twin Modelle		4,0m	5,0m	6,0m
7455122	Vorne rechts L = 838	6	6	6
7455123	Vorne links L = 838	6	6	6
7455133	Hinten rechts L = 838 (Nur hinten)	6	6	6
7455138	Hinten links L = 838 (Nur hinten)	6	6	6
Seitensektionen rechts und links auf Single und Twin Modelle		S/T	S/T	S/T
7455127	Vorne rechts L = 531	12		
7455128	Vorne links L = 531	12		
7455141	Hinten rechts L = 531 (Nur hinten)	12		

Die Tabelle wird fortgesetzt →

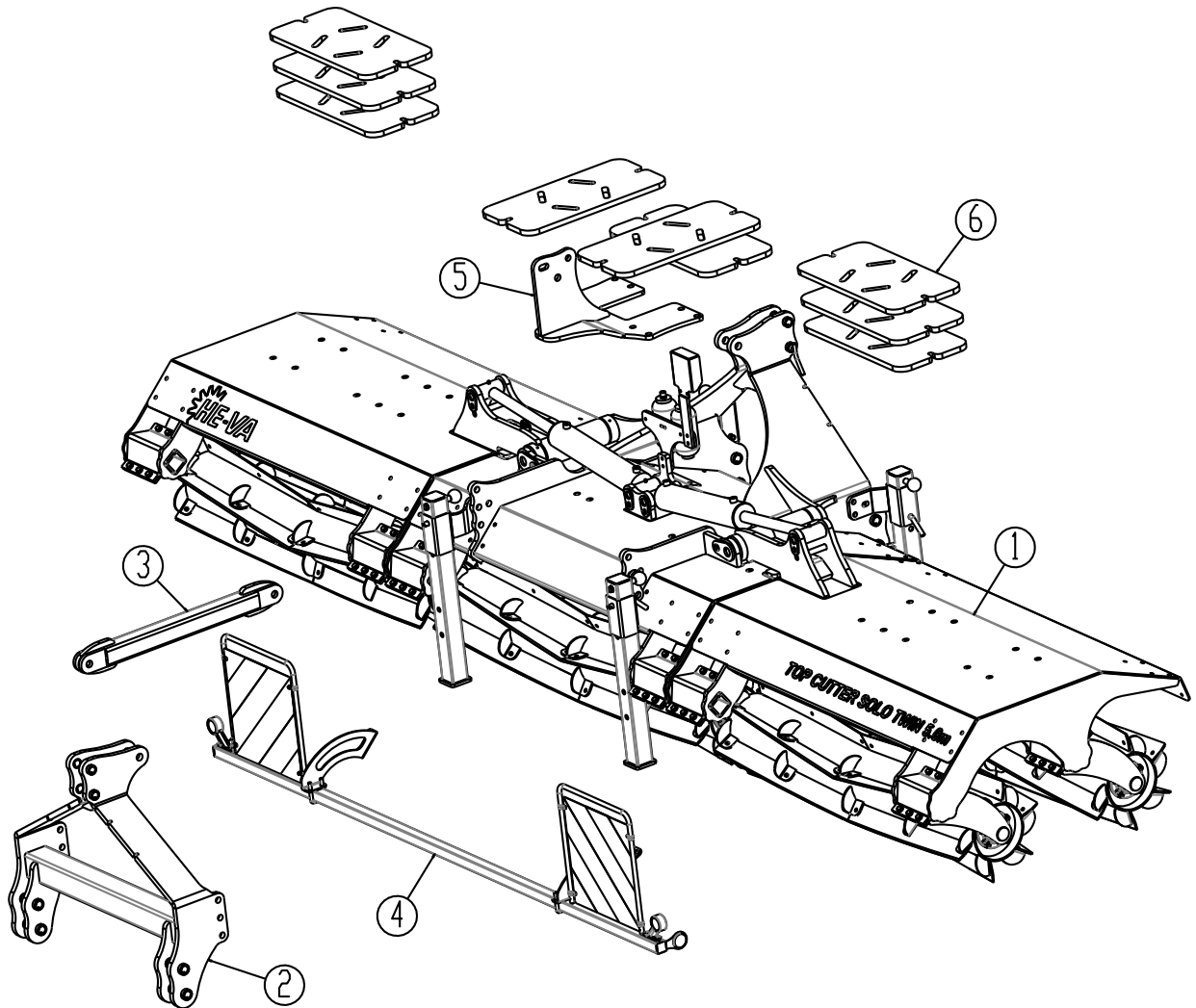
7455142	Hinten links L = 531 (Nur hinten)	12		
7455073	Vorne rechts L = 780		12	
7455074	Vorne links L = 780		12	
7455158	Hinten rechts L = 780 (Nur hinten)		12	
7455159	Hinten links L = 780 (Nur hinten)		12	
7455147	Vorne rechts L = 1030			12
7455148	Vorne links L = 1030			12
7455152	Hinten rechts L = 1030 (Nur hinten)			12
7455153	Hinten links L = 1030 (Nur hinten)			12

## Stützbein



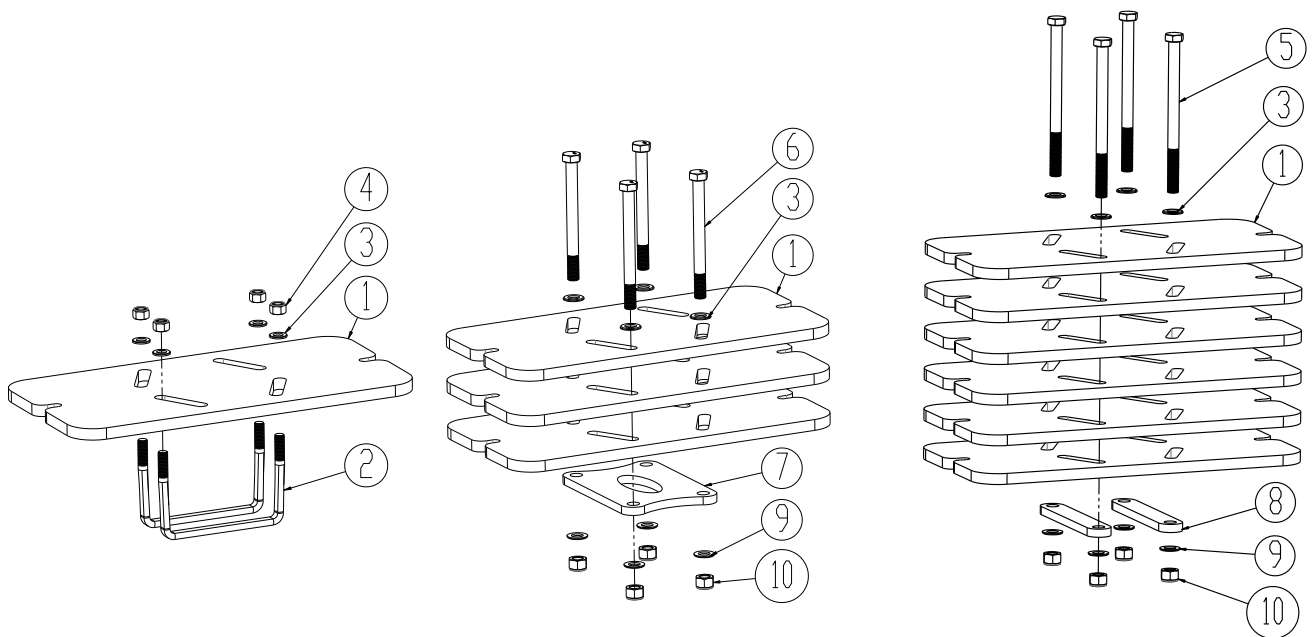
Pos.	Warennr.	Bezeichnung	Stück
	1330611	Stützbein komplett, 4 stück pro Maschine	
1	1330608	Stützbein	1
2	0489610	Plastikprop 70x70x5	1
3	0272270	Facettenscheibe Ø12 fzb DIN125B	1
4	0235380	Schraubbolzen M12x50 8.8 fzb	1
5	110545-0	Buchse ø21,5/ø15 L=32	1
6	0489060	Plastikkugel ø45 m/M12	1

### Überblick die Zubehör Twin 4,0 - 5,0 - 6,0m



Pos.	Warennr.	Bezeichnung	Stück
1		Die Basismaschine	
2	1330676	Heck-Anbauarmaturen	1
3	1330708	Oberlinke für Heck-Anbauarmaturen	1
4	1330534	Begrenzungsleuchten und reflektierende Warntaffeln (Die erste Version)	1
5	1330406	Konsole für Zusatzgewichte	1
6	1330718	Zusatzgewichte	9

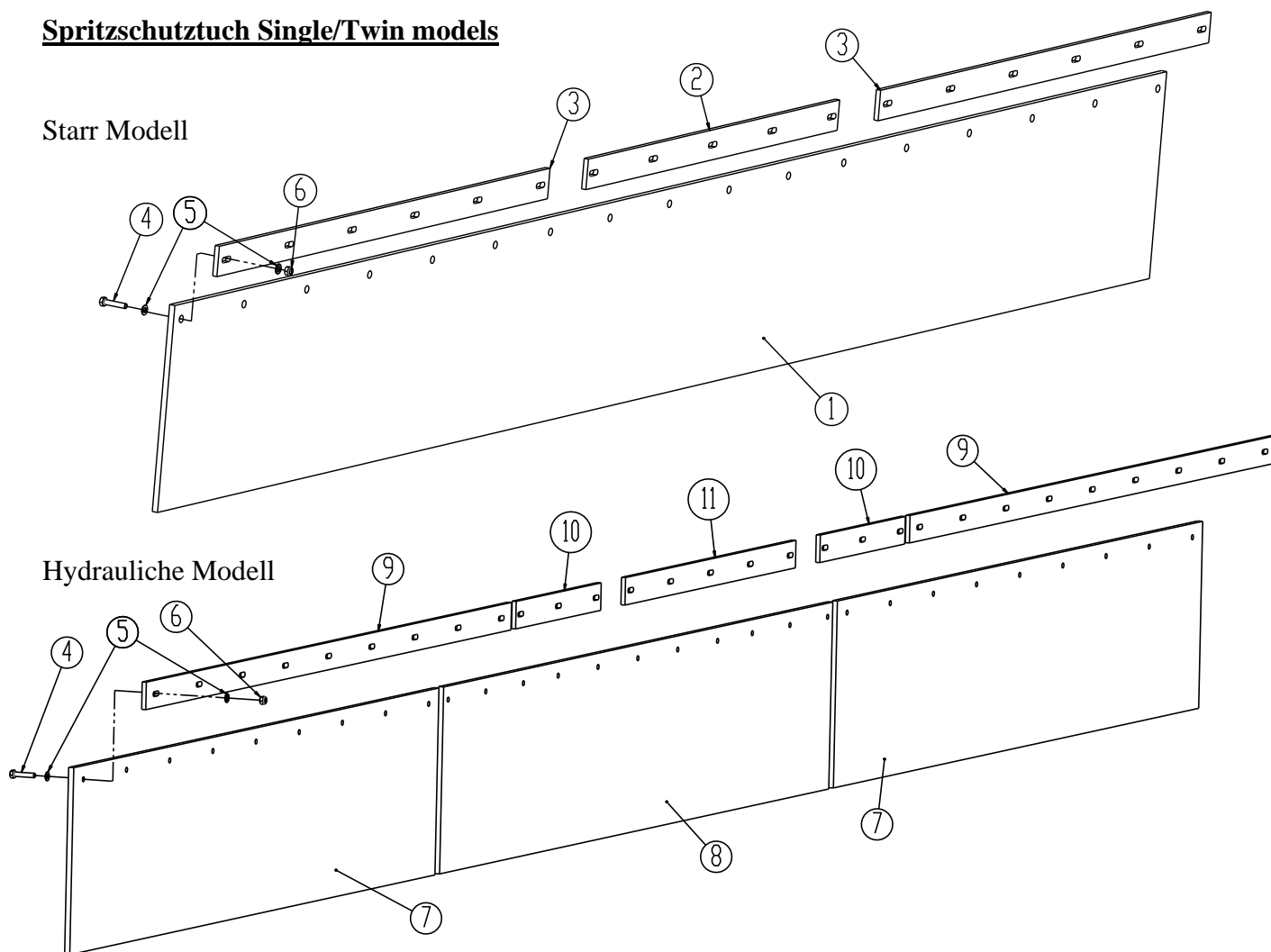
### Gewichtplatten mit montagetellen



Pos.	Warennr.	Bezeichnung	Stück
1	1330718	Zusatzgewichte	
2	0382852	U-Bügel M16x100x200x100	2
3	0272290	Facettenscheibe Ø16 DIN125B	4
4	0264090	Muttern selbstsichernde M16	4
5	0236315	Schraubbolzen M20x280 10.9	4
6	0236315	Schraubbolzen M20x220 10.9	4
7	1330758	Montageflansch	1
8	1330764	Montageflansch	2
9	0272310	Facettenscheibe Ø20 DIN125B	4
10	0264110	Muttern selbstsichernde M20	4



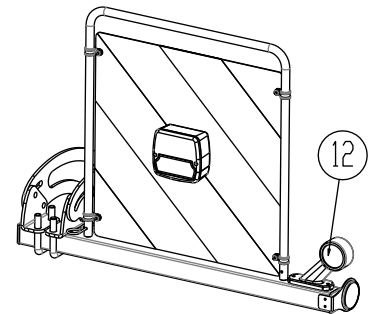
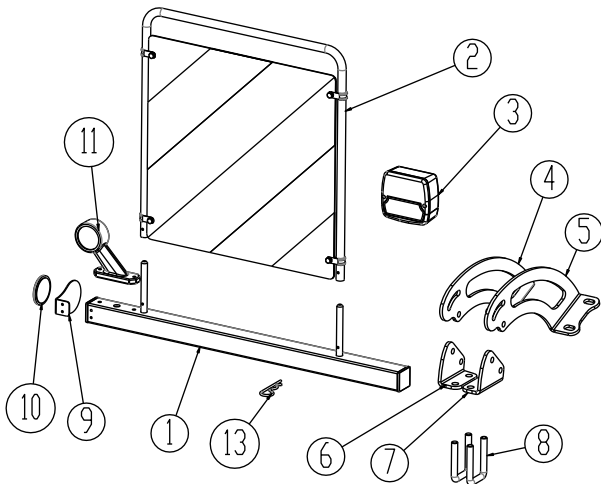
### Spritzschutztuch Single/Twin models



Pos.	Part no.	Description	3,0	4,0	5,0	6,0
1	1330559	Gummiplatte 3000 mm	1			
2	1330760	Montagegestange 50x8 L=760	1			
3	1330759	Montagegestange 50x8 L=1000	2			
4	0434790	Schraubbolzen M8x40 fzb	17	25	29	35
5	0272250	Facettenscheibe ø8 fzb	34	50	58	70
6	0264050	Selbstsichernde Mutter M8 fzb	17	25	29	35
7	1330826	Gummiplatte L=1148		2		
7	1330788	Gummiplatte L=1650			2	
7	1330829	Gummiplatte L=2148				2
8	1330795	Gummiplatte L=1758		1	1	1
9	1330825	Montagegestange 50x8 L=1148		2		
9	1330789	Montagegestange 50x8 L=1650			2	
9	1330828	Montagegestange 50x8 L=1070				4
10	1330791	Montagegestange 50x8 L=384		2	2	2
11	1330790	Montagegestange 50x8 L=770		1	1	1



## LED – Beleuchtung



Pos.	Warennr.	Bezeichnung	Stück
1	1330763	Beleuchtungskasten links/rechts	2
2	690160074	Reflex komplett	2
3	7357504	Schlußleuchte (komplett)	2
4	1330836	Beschlag f/Beleuchtungskasten links	2
5	1330839	Beschlag f/Beleuchtungskasten rechts	2
6	1330838	Beschlag f/Beleuchtungskasten links	2
7	1330841	Beschlag f/Beleuchtungskasten rechts	2
8	0382120	U-Bügel M12 40x40x40	4
9	7357540	Halter für Reflex	2
10	690160045	Reflex gelb	2
11	7357507	Begrenzungsleuchten (links)	1
12	7357509	Begrenzungsleuchten (rechts)	1
13	0377400	Sicherungsstift	2

**Hinweis:** Die als Frontmodell montierte Beleuchtung ist identisch, **jedoch ohne Pos. 3**

**Hinweis:** Anzahl der Kabel und Kabellängen können nach Maschinentyp variieren, überprüfen Sie daher, Ziele und die Nummer vor der Bestellung von Ersatzteilen.

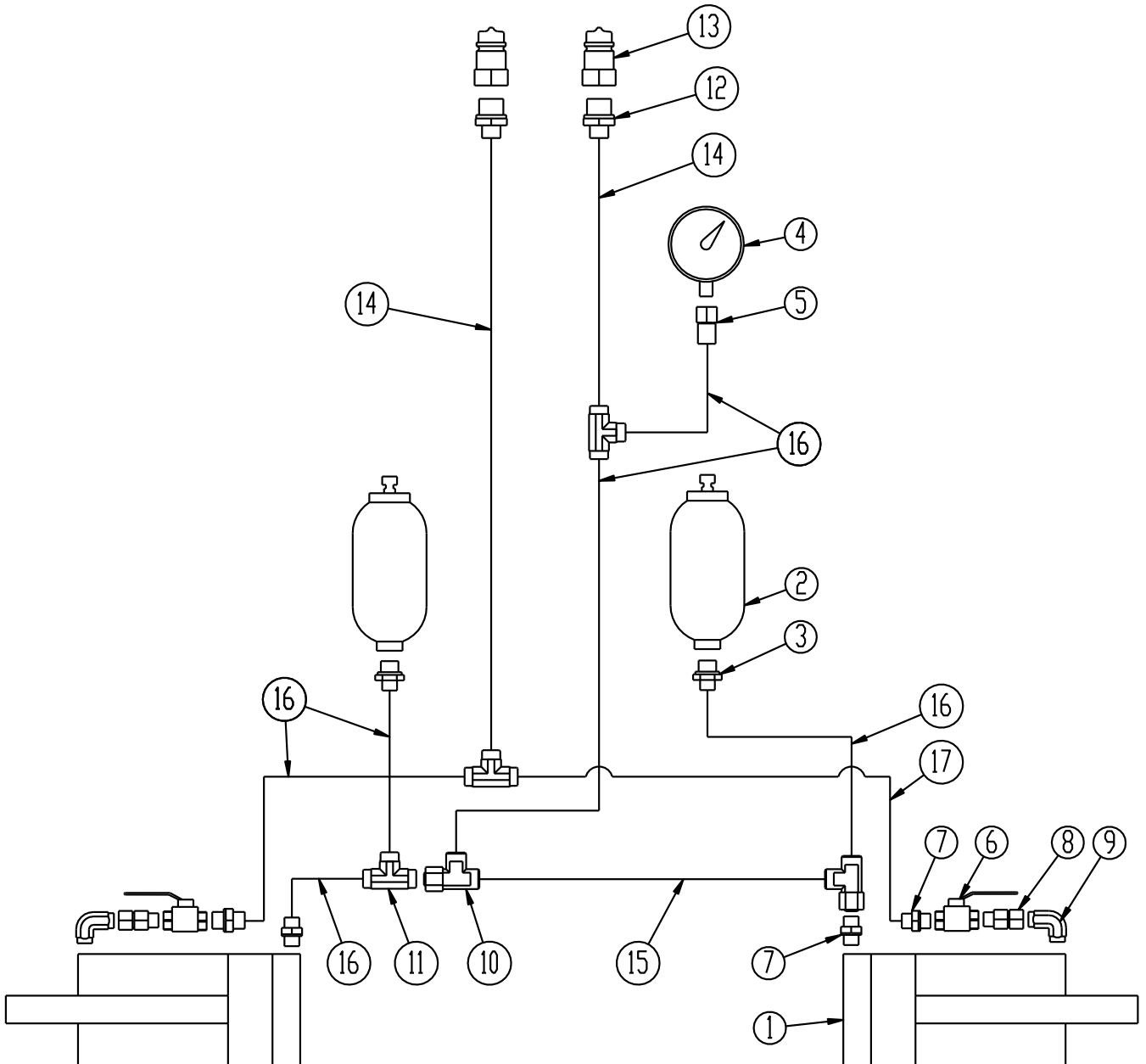
## Notizen

--	--



## Hydraulik

### Alle Hydraulikmodelle



Pos.	Warennr.	Bezeichnung	Stück
1	7345125	Zylinder 90/40 x 400 $\phi$ 35/35	2
2	690206410	Akkumulator H700R 40 bar	2
3	690203097	Fitting gerade M18x1,5x10	2
4	0442052	Manometer	1
5	690206825	Manometer Fitting $\phi$ 12x1/4"	1
6	0442350	Kugelhahn 3/8"	2
7	0446751	Fitting gerade $\phi$ 10 x 3/8"	4
8	690203130	Fitting einstellbar 12-3/8" mit O-ring	2
9	690203106	Fitting winkel 12-3/8" BSP	2
10	690203120	Fitting T10 mit O-ring	2
11	690203015	Fitting T10	3
12	0446752	Fitting gerade $\phi$ 10 x 1/2"	2
13	0444020	Schnellkupplung Stecker 1/2"	2
14	0454577	Hydraulikschlauch 1/4" L = 1950 mm	2
15	0454166	Hydraulikschlauch 1/4" L = 450 mm	1
16	0454140	Hydraulikschlauch 1/4" L = 350 mm	6
17	0454250	Hydraulikschlauch 1/4" L = 1010 mm	1



as it looks  
As good as it looks  
As good as it looks  
As good as it looks  
As good as it looks



Kurzfristige Konstruktionsänderungen vorbehalten