

Kverneland gezogene Walzen
Actiroll Classic, Actiroll & Actiroll HD/HDC



Das komplette Walzenprogramm bis 18,30 m



Actiroll HD

Perfekte Rückverfestigung mit hoher Schlagkraft





Actiroll Classic, Actiroll & Actiroll HD/ HDC Walzen

Die gezogenen Kverneland Walzen Actiroll Classic, Actiroll und Actiroll HD/HDC erzielen unter allen Bedingungen optimale Arbeitsergebnisse.

Ob nach der Saat oder nach Winterfrösten, es kommt stets zu einer guten Verfestigung des Bodens. Das Anwalzen des Bodens bedeutet eine höhere Kapillarwirkung im Bodengefüge sowie eine geringere Verdunstung der Bodenfeuchte durch eine Reduzierung der Oberfläche! Auf die neuen **Cambridge Stone-Ringe** mit patentiertem Design werden bis zu 6 Jahre Garantie gewährleistet.

Inhalt

Actiroll Rahmendesign	4
Actiroll Classic	5
Contoura	6
Cambridge Stone-Ringe	7
Actiroll HD	8
Actiroll HDC	9
Technische Daten	10-11

Starker und robuster Rahmen



Der starke und robuste Rahmen gewährleistet ein hohes Gewicht pro Meter. Die stabile Bauweise mit dem starken Mittelrahmen dient einer guten Manövrierbarkeit. Dieses ist besonders am Vorgewende und in schwer zugänglichen Stellen von Vorteil. Die weit hinten liegende mittlere Walzensektion ermöglicht ein schonendes Wenden, bei dem es zu keinen Erdverschiebungen und Schäden an Pflanzen kommt. Alle Walzensegmente sind überlappend angeordnet.



Parkstütze

Da die Parkstütze auf dem Hauptrahmen befestigt wird, bleibt die Walze sehr wendig, auch auf engem Vorgewende.

Steinkiste

Optional sind für alle Walzenmodelle Steinkisten verfügbar. Sie haben ein Füllvolumen von ca. 150 kg Steinen. Bei der Klappung werden die Kisten automatisch entleert.



Clod Board für Actiroll (nicht verfügbar bei Actiroll Classic)

Mit dem optional erhältlichen Clod Board werden die Walzen zu einem aktiven Bodenbearbeitungsgerät. Aufgrund der vibrierenden Clod Board-Schiene kann die Walze zur Bodeneinebnung und zu einer besseren Krümelung des oberen Bodenhorizontes genutzt werden. Das Clod Board kann hydraulisch vom Schleppersitz eingestellt werden. Ebenfalls kann es hydraulisch aus der Arbeitsposition genommen werden, so dass bereits gesätes Land nachgewalzt werden kann. Das Clod Board ist jederzeit nachrüstbar.

NEU!

Actiroll Classic

Zwei neue Modelle ohne Clod Board

Kverneland führt zwei neue Modelle in die Actiroll-Serie ein: die Actiroll Classic 630 und 830. Beide Modelle wurden auf Basis der Actiroll entwickelt und werden ohne Clod Board angeboten. Der Landwirt erhält alternativ eine kostengünstige Walze mit allen Kverneland Vorteilen, wie die Stone-Ringe auf Cambridgebasis, Glattringe, Contoura-System und 6 Jahre Garantie auf die Cambridge Stone-Ringe.



Actiroll und Actiroll Classic: Klappvorgang



Sicher und schnell in Transportstellung

Alle Klappfunktionen (Ein- und Ausklappen) sind bequem vom Schleppersitz bedienbar. Ein einfachwirkendes Steuergerät wird für das Ausheben der Walze benötigt, während für den Klappmechanismus ein doppeltwirkendes Steuergerät notwendig ist.

Der kompakte und robuste Rahmen sorgt für sicheren Straßentransport, sowie für reibungsloses Ein- und Ausklappen der Walzen-sektionen.

Contoura

Exakte Gewichtsverteilung und Bodenanpassung

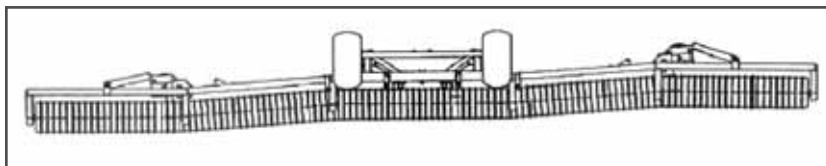
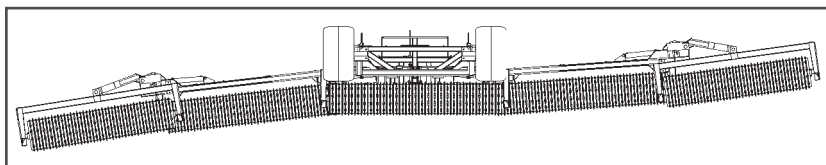


Mit zwei starken Federn wird die gleichmäßige Gewichtsverteilung auf die einzelnen Walzensegmente gewährleistet (für Actiroll/Actiroll Classic von 6,30 m bis 8,30 m). Bei der Actiroll 9,30 m sowie bei der Actiroll HD/HDC (9,50 m bis 18,30 m) wird die Last durch zwei Hydraulikzylinder transferiert.

Kverneland Actiroll - homogene Rückverfestigung und optimale Bodenanpassung mit dem „Contoura“-System.

Dank des „Contoura“-Systems folgen die einzelnen Walzensegmente unabhängig voneinander allen Bodenunebenheiten. Diese exakte Bodenanpassung dient einer homogenen Gewichtsverlagerung, so dass auf die Aufstandsfläche der Walze immer der gleiche Anpressdruck übertragen wird.

Mit zwei starken Federn bei der Actiroll und zwei Hydraulikzylindern bei der Actiroll HD/HDC wird die gleichmäßige Gewichtsverteilung auf die einzelnen Walzensegmente gewährleistet. Bei der Actiroll HD/HDC und Actiroll 930 werden die beiden Hydraulikzylinder zusätzlich von einem schwingungsdämpfenden Druckspeicher unterstützt. Die Last verteilt sich über die gesamte Arbeitsbreite.



Sicherer Straßentransport

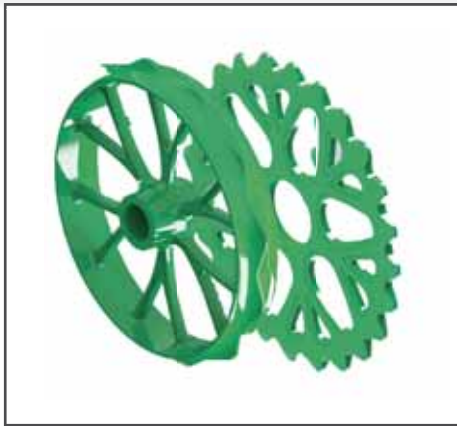
Die Actiroll-Walzen werden standardmäßig mit einer Untenanhängung und einer Sicherungskette geliefert. Zusätzlich ist eine Beleuchtung nach hinten am Rahmen angebracht. Für eine Obenanhängung (85 cm) kann ein Schwanenhals als Option gewählt werden. Die Walzensektionen sind in der Transportstellung mechanisch gesichert.

Aufgrund der kompakten Bauweise wird die gesetzliche Transportbreite von 3,00 m nicht überschritten. Bei den Modellen Actiroll/Actiroll Classic 6,30 m bis 8,30 m beträgt die Transportbreite lediglich 2,50 m. Für die Actiroll-Modelle ist eine Druckluftbremsanlage optional erhältlich.

NEU!

Cambridge Stone-Ringe

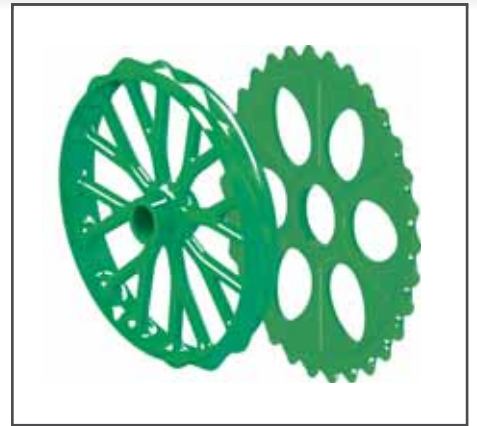
Einzigartiges Design mit 6 Jahre Garantie!



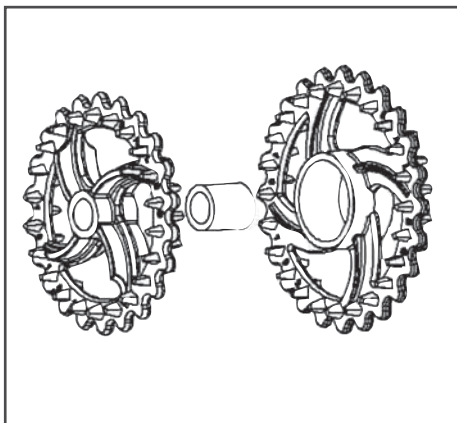
Cambridge ø 500 / 530 mm
(bei allen Walzen) standardmäßig mit
Steinringen mit 12 Speichen.



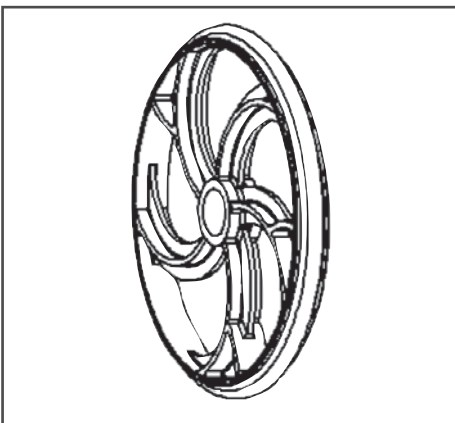
Cambridge Stone-Ringe ø 550 / 570 mm
Ideal, um das Gewicht der Maschine zu
steigern. Die Ringe haben 14 Speichen.



Cambridge Stone-Ringe ø 570/600 mm
Die schwersten Stone-Ringe sind für die
Modelle Actiroll 630 und 830 verfügbar.
Die Ringe enthalten 16 Speichen.



Crosskill ø 480 mm / 530 mm
(bei allen Walzen) und die schwere
Crosskill ø 550 / 600 mm (nur bei Actiroll
HD/HDC).



Packerring ø 550 mm
(bei allen Walzen)



Glattring ø 550 mm
(bei allen Walzen)
mit Stone-Ringe als Standard
(ausgestattet mit 12 Speichen)



Die **besondere Lagerung** ist für alle Modelle optional verfügbar. Diese besondere Gummilagerung absorbiert Vibrationen und Schläge und erhöht so die Haltbarkeit der Ringe sowie der Walze als Ganzes.

6 oder 3 Jahre Garantie auf die Ringe

Durch das außergewöhnlich neue patentierte Design und die Gussqualität der Ringe, gibt Kverneland auf alle Cambridge Stone-Ringe sechs und auf alle anderen Ringe drei Jahre Garantie.

Die Cambridge Stone-Ringe sind einzigartig und ideal für steinige Böden. Die Lebensdauer des Stone-Rings ist sechs Mal so hoch wie die eines Standard-Rings.

Die Ringe sind auf einer speziell wärmebehandelten Welle (Ø 60 mm) montiert und mit einem starken geschraubten Lager befestigt.

Actiroll HD

Optimale Gewichtsverlagerung über die gesamte Arbeitsbreite



Die Actiroll HD und HDC in Arbeitsbreiten von 9,50 bis 16,30 m sind mit dem hydraulischen Gewichtsausgleich Contoura ausgestattet: das Gewicht vom Rahmen wird gleichmäßig über zwei Hydraulikzylinder auf die Seitenflügel übertragen.

Dieses System garantiert eine gute und gleichbleibende Rückverfestigung auf der kompletten Arbeitsbreite. Über Druckspeicher kann der Anpressdruck der Walze je nach Bodenbeschaffenheit angepasst werden.

Trotz der hohen Einsatzgewichte können die Actiroll HD und HDC mit geringem Zugkraftbedarf bewegt werden. Je nach Ringgröße kann die Schleppergröße variieren.

Schnelle und einfache Klappung

Die Klappung erfolgt sicher über ein EW-Steuergerät und ein DW-Steuergerät vom Schleppersitz aus.



Dank ihres kompakten Designs liegt die Transportbreite der Actiroll HD und HDC unabhängig vom Ringdurchmesser unter drei Meter. Die Seitenflügel werden mechanisch verriegelt. Zusätzlich sind die Klappzylinder mit Sperrblöcken für besonders hohe Sicherheit ausgestattet. Aufgrund ihres niedrigen Schwerpunktes bietet die Actiroll HD und HDC ein besonders gutes und ruhiges Fahrverhalten auf der Straße.



Actiroll HDC

Saatbettbereitung mit großer Arbeitsbreite



Ausgestattet mit einem Clod Board ist die Actiroll HDC ein universelles Gerät zur Saatbettbereitung. Da jede Sektion mittig aufgehängt ist, folgt die Walze allen Bodenkonturen und gewährleistet somit eine gleichmäßige Einebnung und Rückverfestigung.

Der HD-Rahmen der Actiroll HDC ist so konstruiert, dass er ein Clod Board tragen kann. Aufgrund des hohen Eigengewichtes der Actiroll HDC (758 kg/m im Vergleich zur Actiroll HD 1230 524 kg/m) ist das Gerät zusätzlich mit einem 3D-Sicherheitsystem versehen, so dass jede Sektion zusätzlich hydraulisch an den Boden angepasst werden kann.



Technische Daten

	Actiroll Classic		Actiroll			
Modell	630	830	630	760	830	930
Arbeitsbreite (m)	6,30	8,30	6,30	7,60	8,30	9,30
Transportbreite (m)	2,50	2,50	2,50	2,50	2,50	2,50
50 cm Cambridge Gewicht (kg)	3005	4205	3145	4070	4205	5080
55 cm Cambridge Gewicht (kg)	3600	4930	3720	4760	4930	
60 cm Cambridge Gewicht (m)			4440	-	5775	-
53 cm Crosskill Gewicht (kg)	2540	3650	2660	3545	3650	4430
60 cm Crosskill Gewicht (kg)			-	-	-	-
50 cm Packerring Gewicht (kg)	2950	4120	3100	3310	4120	4640
55 cm Glattring Gewicht (m)	2850	4000	3000	3135	4000	4430
Klappsektionen	3	3	3	3	3	3
Haltersektionen	3		3			
Clod Board (Option)	✗	✗	✓	✓	✓	✗
Gewichtsverteilungssystem "Contoura"	Mechanisch über zwei Federn		Mechanisch über zwei Federn			
Hydraulikanschlüsse	1 DA + 1 SA		1 DA + 1 SA			
Räder	10.0/75 x 15.3	11.5/80 x 15.5 oder 400/60x15.5 mit 60 cm Cambridge	10.0/75 x 15.3	10.0/75 x 15.3	11.5/80 x 15.5 oder 400/60x15.5 mit 60 cm Cambridge	400/60 x 15.5
Zugkraftbedarf min. (PS)	80	120	80	100	120	130
Zugkraftbedarf max. (PS)	150	200	150	180	200	200

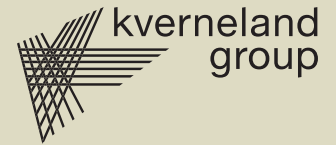


Actiroll HDC		Actiroll HD							
HDC 1030	HDC 1230	HD 950	HD 1030	HD 1230	HD 1430	HD 1530	HD 1630	HD 1830	
10,30	12,30	9,50	10,30	12,3	14,30	15,30	16,30	18,30	
3,00	3,00	3,00	3,00	3,00	3,00	3,00	3,00	3,00	
7285	10920	5270	5385	6955	8950	9505	9980	11170	
8260	11730	6080	6260	8120	10250	10790	11380	12745	
-	-	-	-	9300	-	-	-	-	
6500	9900	4260	4450	6165	8900	8980	9430	10550	
7900	11300	5750	5900	7840	9410	10010	10580	12080	
6940	10080	5000	5130	6520	8210	8435	8620	9590	
6780	9880	4420	4680	6720	7790	8125	8595	9090	
5	5	3	3	5	5	5	5	5	
5									
✓	✓	✓	✗	✗	✗	✗	✗	✗	
Hydraulisch (2 Zylinder + Druckspeicher)									
3 DA	3 DA	1 DA + 1 SA		2 DA	3 DA	3 DA	3 DA	3 DA	
520/50 x 17	710/40 x 22.5	400/60 x 15.5	400/60 x 15.5	450/55 x 17 oder 520/50 x17 mit 60 cm Cambridge	600/50 x 22.5	600/50 x 22.5	600/50 x 22.5	600/50 x 22.5	
160	190	150	160	190	200	210	230	270	
300	375	240	270	300	330	350	375	400	



Wir weisen darauf hin, dass die Angaben in diesem Prospekt nur der allgemeinen Information dienen und zur weltweiten Verbreitung gedacht sind. Die Kverneland Group übernimmt keine Haftung für mögliche Ungenauigkeiten, Irrtümer oder Auslassungen. Die Verfügbarkeit der Modelle, Spezifikationen und Zusatzausrüstung können von Land zu Land variieren. Bitte wenden Sie sich hierzu an Ihren lokalen Händler. Kverneland Group behält sich zu jeder Zeit Änderungen des Designs und der gezeigten oder beschriebenen Spezifikationen vor. Einzelne Merkmale können hinzukommen oder entfernt werden ohne vorherige Ankündigung oder Verpflichtungen. Schutzvorrichtungen der Maschinen können auf den Bildern allein zur besseren Darstellung der Maschinenfunktionen entfernt worden sein. Zur Vermeidung des Verletzungsrisikos sollten Schutzvorrichtungen jedoch nie entfernt werden. Sollte das Entfernen der Schutzvorrichtung dennoch einmal notwendig werden, z. B. für Wartungsmaßnahmen, wenden Sie sich bitte an Ihren Kundendienst.

© Kverneland Group Les Landes Génusson S.A.S.



Kverneland Group

Die Kverneland Group ist eines der führenden internationalen Unternehmen in der Entwicklung, Produktion und dem Vertrieb von Landmaschinen.

Innovativ und stets auf dem neuesten Stand der Technik bieten wir dem Landwirt, Lohnunternehmer und Händler eine einzigartig breite und hochwertige Produktpalette. Das Lieferprogramm der Kverneland Group umfasst Produkte für die Bereiche Bodenbearbeitung, Sätechnik, Pflanzenschutz, Düngung, Gülletechnik, Futterernte- und Grünlandtechnik sowie elektronische Lösungen für landwirtschaftliche Traktoren und Maschinen.



Original-Ersatzteile

Kverneland Group Original-Ersatzteile gewährleisten einen zuverlässigen, sicheren und optimalen Einsatz und eine lange Betriebsdauer Ihrer Maschine. Innovative Produktionstechniken und patentierte Prozesse in all unseren Produktionsstandorten garantieren einen hohen Qualitätsstandard.

Die Kverneland Group hat ein sehr professionelles Händlernetz, um Sie mit Service, technischem Wissen und Originalersatzteilen schnellstmöglich zu versorgen. Wir wiederum unterstützen unsere Partner durch Qualitätsersatzteile und stellen eine leistungsfähige Versorgung über unsere Zentrallager weltweit rund um die Uhr zur Verfügung.



Besuche uns auf YouTube
www.youtube.com/kvernelandgrp



Werde unser Fan auf facebook
www.facebook.com/KvernelandGroup
www.facebook.com/iMFarming



Besuche uns auf Twitter
[#KvernelandGroup](https://twitter.com/KvernelandGroup)
[#iM_Farming](https://twitter.com/iM_Farming)

Kverneland Group Deutschland GmbH
Coesterweg 25, 59494 Soest
Tel: +49 2921 3699-0
Fax: +49 2921 3699-408
info.de@kvernelandgroup.com

www.kverneland.com

