



Kurzheckbagger Menzi IHI 9vxe. Der Alleskönner unter den Minibaggern.

Der Menzi IHI 9vxe mit 890 kg Einsatzgewicht ist der kleinste Minibagger im Programm des japanischen Baggerherstellers IHI. Mit seinem geringen Einsatzgewicht und seiner Stärke lässt er keine Wünsche offen.

Mit einfachem Bedienungshebel kann das Fahrwerk hydraulisch und stufenlos auf die geringste Breite von 700 mm verstellt werden. Somit ist er ideal für alle Abbruch- und Renovationsarbeiten in Gebäuden, da er problemlos durch die Türöffnungen passt.

Nebst der robusten Bauweise ist auch der 13.4 PS starke Dieselmotor einer der Highlights. Auch bei den Hub- und Reisskräften ist der Minibagger die klare Nummer 1 in seiner Gewichtsklasse.



Verstellfahrwerk

Das Fahrwerk kann ganz einfach und stufenlos mit den Betätigungshebeln hydraulisch verstellt werden. Von der minimalen Fahrwerksbreite von 700 mm auf die maximale Fahrspur von 950 mm kann auch das Dozerblatt mit wenigen Handgriffen erweitert werden.



Robustes Schwenkteil

Der robuste und schwenkbare Ausleger verleiht zusätzliche Flexibilität bei beengten Platzverhältnissen.



Bedien- und Servicefreundlichkeit

Mit den Betätigungshebeln ist der Menzi IHI 9vxe nicht nur leicht zu bedienen, auch die wichtigsten Servicekomponenten können ausgezeichnet unter der Heckhaube erreicht werden.



Menzi IHI 9vxe. Technische Facts.

Motor

2-Zylinder Dieselmotor
Yanmar Typ 2TNV70
wassergekühlt
Hubraum 570 ccm
Leistung 13.4 PS (9.8 kW) @ 3600 min-1

Hydraulik

2 Zahnradpumpen mit je 11.1 l/min. Fördermenge
Betriebsdruck max. 165 bar
1 hydr. Anschluss 22.2 l/min. @ 165 bar

Elektrik

12 Volt Elektrik-Anlage
Batterie-Kapazität 34 Ah
Anlasser 1.0 kW

Fahrwerk

Verstellfahrwerk 700 – 950 mm
Gummiraupen 180 x 1220 mm
Dozerblatt 700 (950) x 240 mm
Fahrgeschwindigkeiten:
1. Gang 1.7 km/h
2. Gang 3.5 km/h

Schwenkung

Mit Schwenkbremse
Schwenkgeschwindigkeit bis 8.7 min-1

Tankinhalte

Dieseltank 8.5 Liter
Hydrauliktank 8.2 Liter

Schwenk-Ausleger

Schwenkwinkel nach rechts 90 Grad
Schwenkwinkel nach links 50 Grad

Kräfte am Arm

Reisskraft nach ISO 6015: 6.2 kN
Losbrechkraft nach ISO 6015: 10.6 kN

Gewichte/Masse

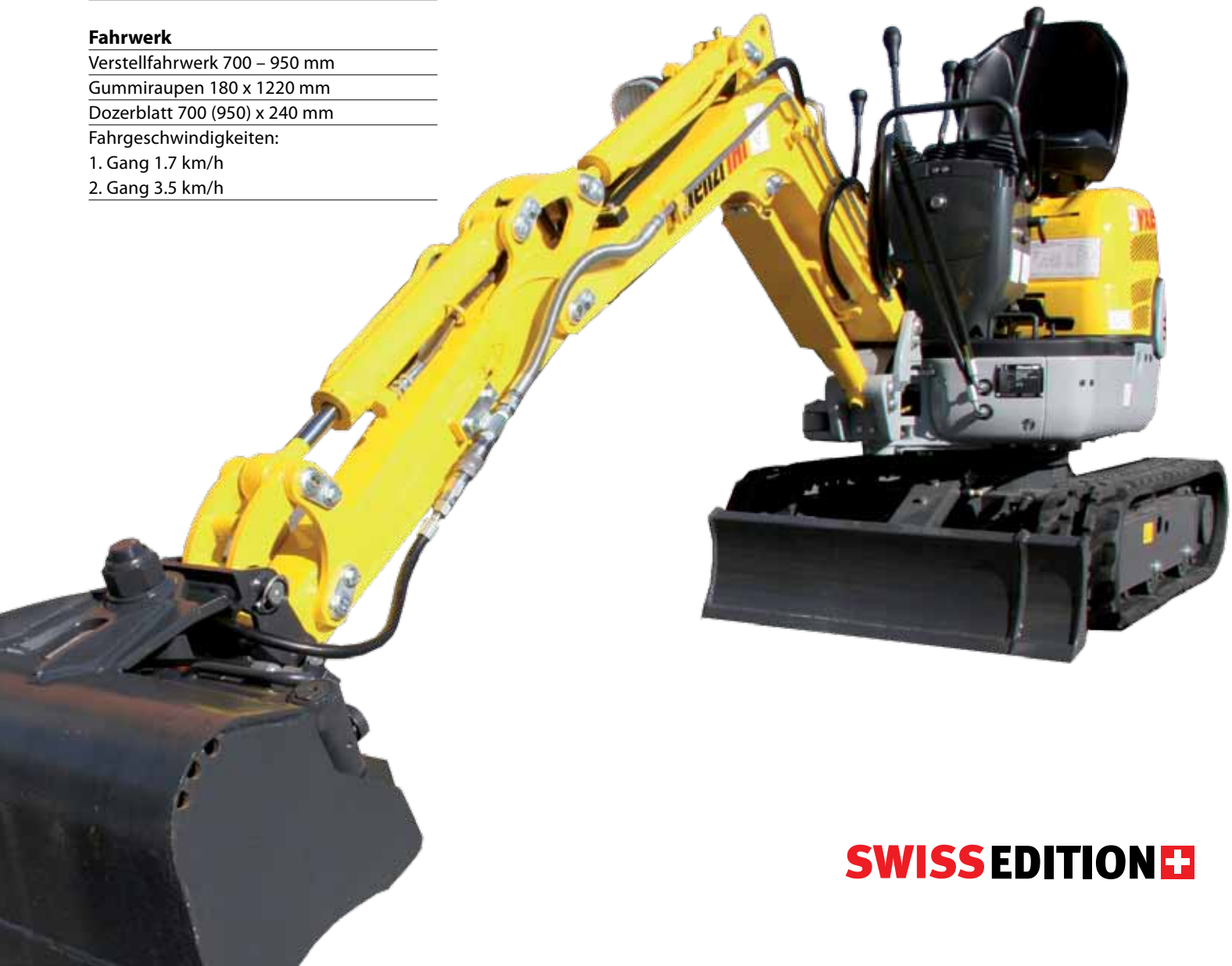
Einsatzgewicht 890 kg
Bodendruck 26 kPa
Transportmasse 2700x700x1405 mm

Serie-Ausrüstung

Gummiraupen
Ausleger schwenkbar
Hydraulisches Verstellfahrwerk
1 hydr. Anschluss
Dozerblatt mit Seitenverbreiterung

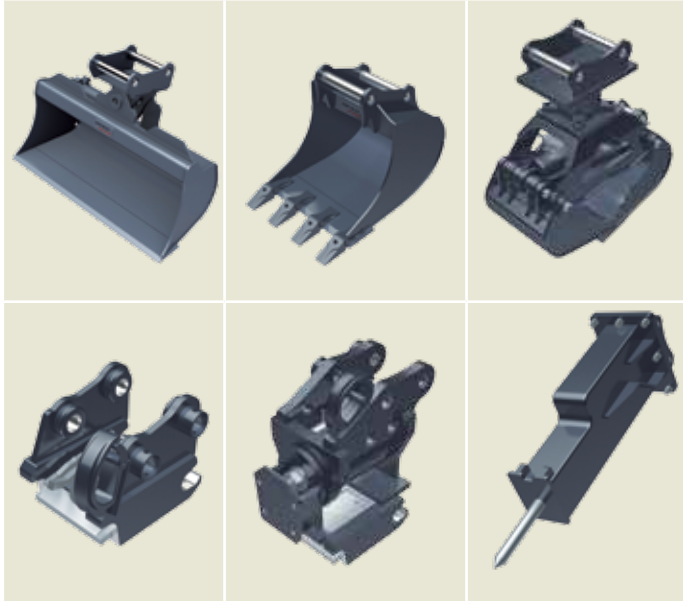
Optionen

Sonderlackierung
Langer Baggerstiel (200 mm länger)



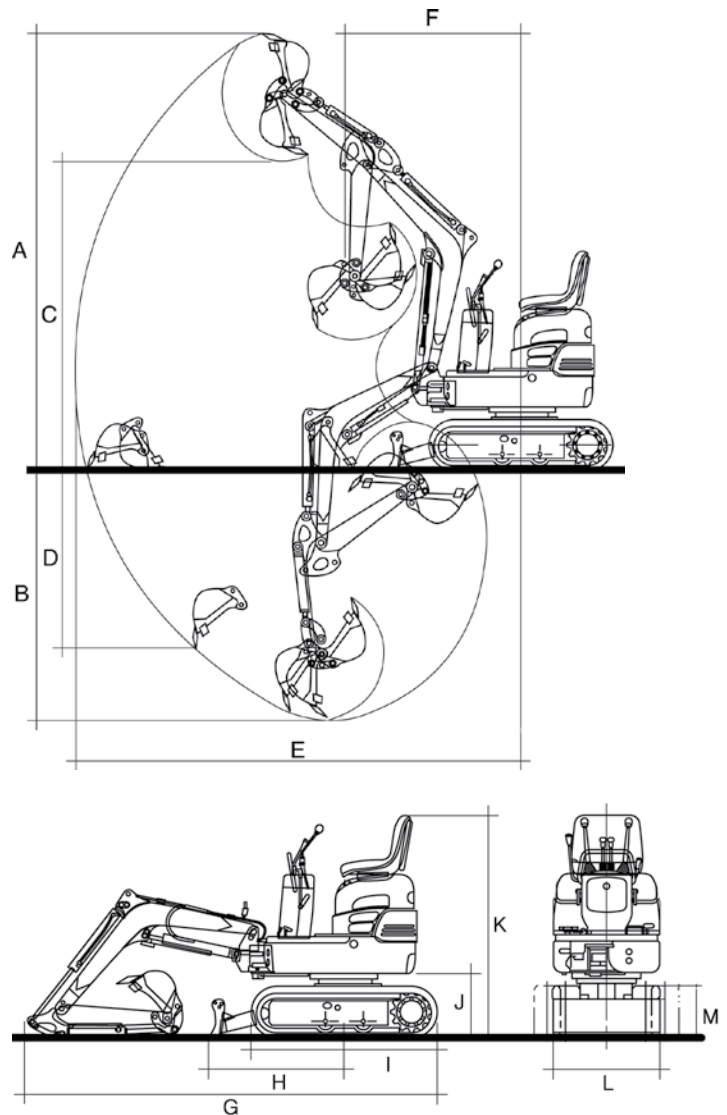
Zubehör/Werkzeuge

Auch beim Zubehör setzt die Menzi Muck AG auf Qualität. Sämtliche Löffel, sowie Schnellwechsler und Universalgreifer stammen aus eigener Konstruktion und Fertigung.



- Schnellwechsler mech. SWM010
- _____
- Powertilt mit Hakenentnahme oder Schnellwechsler mechanisch/ hydraulisch
- _____
- Tieflöffel 220 / 260 / 300 / 350 / 500 / 600 mm
- _____
- Planierlöffel hydr. 800 mm
- _____
- Planierlöffel starr 800 mm
- _____
- Hydraulikhammer
- _____
- Krangehänge (3-strängig mit Schäkel)
- _____
- Alu-Rampen:
- L=3000 mm; B=385 mm; Tragkraft 3900 kg
- _____
- L=3500 mm; B=385 mm; Tragkraft 3900 kg
- _____
- Abdeckplane über Sitz/Bedienelemente
- _____
- weiteres Zubehör/Werkzeuge auf Anfrage

Masse



A	Grabhöhe	2755 mm
B	Grabtiefe	1570 mm
C	Ausschütthöhe	1970 mm
E	Reichweite	2980 mm
F	Min. Schwenkradius	1120 mm
G	Verlade-Länge	2700 mm
H	Zentrum bis Schild	890 mm
I	Länge Fahrwerk	1220 mm
J	Distanz Boden bis Mittelteil	405 mm
K	Verlade Höhe	1405 mm
L	Verlade Breite min.	700 mm
M	Höhe Schild	240 mm
<i>Masse mit Standardarm angebaut</i>		