



Kurzheckbagger Menzi IHI 17vxe. Der kleine Profi mit der grossen Leistung.

Der Menzi IHI 17vxe mit einem Einsatzgewicht von 1710 kg ist eines der Highlights aus der Küche des japanischen Baggerherstellers. So erstaunt es nicht, dass diese kleine Profi-Maschine eine der meistverkauften in der Schweiz ist.

Nebst ausgefeilter Technik ist die robuste Bauweise - bei gleichzeitig formschönem Design - ein Grund für die grosse Beliebtheit dieses Mini-Kurzheckbaggers.

Dass ein harmonisch präzises Arbeitsspiel und schnelle Bewegungen keine Gegensätze sein müssen, beweist die optimal abgestimmte Hydraulik. Das Ergebnis für den Bediener ist ein völlig entspanntes Arbeiten.

Die Arm-Geometrie des Menzi IHI 17vxe überzeugt. Bei der Grabtiefe, Grabhöhe und Reichweite erzielt er die besten Werte in seiner Gewichtsklasse.

Und auch bei der Hub-, Reiss- und Losbrechkraft ist er die klare Nummer 1 unter den Kurzheckbaggern seiner Kategorie.

Wer Qualität und langlebige Technik schätzt, kommt in dieser Gewichtsklasse nicht am Menzi IHI 17vxe vorbei.



Verstell-Fahrwerk

Das Fahrwerk kann durch einen Betätigungshebel hydraulisch stufenlos von 980 mm bis 1300 mm verstellt werden.

Professionelles Handling

Bei der neuen Serie des Menzi IHI 17vxe wird der hydraulische Zusatzanschluss über eine Proportional-Wippe auf dem rechten Joystick angesteuert. Der variabel-gefederte Fahrersitz mit verstellbaren Armlehnen sorgt zusätzlich für eine optimale Ergonomie.



Menzi IHI 17vxe. Technische Facts.

Motor

3-Zylinder Dieselmotor
 Yanmar Typ 3TNV70
 wassergekühlt
 Hubraum 845 ccm
 Leistung 14.2 PS (10.5 kW) @ 2300 min-1

Hydraulik

Drei-Kreis-Hydraulikanlage mit
 2 Axialkolben-Verstellpumpen (P1/2)
 und 1 Zahnradpumpe (P3)
 Betriebsdruck max. 210 bar
 Hydr. Zusatzanschluss angesteuert
 über Proportionalwippe auf Joystick
 Leistung hydr. Zusatzanschluss:
 20 Liter/min. @ 190 bar
 25 Liter/min. @ 160 bar
 30 Liter/min. @ 120 bar

Elektrik

12 Volt Elektrik-Anlage
 Batterie-Kapazität 45 Ah
 Anlasser 0,9 kW
 Alternator 20 A

Fahrwerk

Verstellfahrwerk 980 – 1300 mm
 Gummiraupen 230 x 1570 mm
 Dozerblatt: 980 (1300) x 235 mm
 Fahrgeschwindigkeiten:
 1. Gang 2.1 km/h
 2. Gang 4.0 km/h



Schwenkung

Feinfühlige Proportional-Steuerung
 Automatische Lamellenschwenkbremse
 Schwenkgeschwindigkeit bis 9,5 min-1

Tankinhalte

Dieseltank 20 Liter
 Hydrauliktank 19 Liter

Schwenk-Ausleger

Schwenkwinkel nach rechts 80 Grad
 Schwenkwinkel nach links 55 Grad

Kräfte am Arm

Reisskraft nach ISO 6015: 10,0 kN
 Losbrechkraft nach ISO 6015: 15,7 kN

Gewichte/Masse

Einsatzgewicht 1710 kg
 Bodendruck 26,5 kPa
 Transportmasse 3380 x 980 x 2330 mm

Serie-Ausrüstung

Gummiraupen
 Sicherheitsschutzdach TOPS/FOPS
 Ausleger schwenkbar
 Hydraulisches Verstellfahrwerk
 1 hydr. Zusatzanschluss (proportional)
 Umschaltbare Rücklaufleitung bei
 Hammerbetrieb (drucklos in Tank)
 Dozerblatt mit Seitenverbreiterung
 Gegengewicht (demontierbar)

Optionen

Sonderlackierung
 Hydr. Steuerkreis für Schnellwechsler
 Hydr. Steuerkreis für 2. Zusatzfunktion
 Stahlraupen
 kurzer Baggerstiel (250 mm kürzer)

Das robuste Fahrwerk

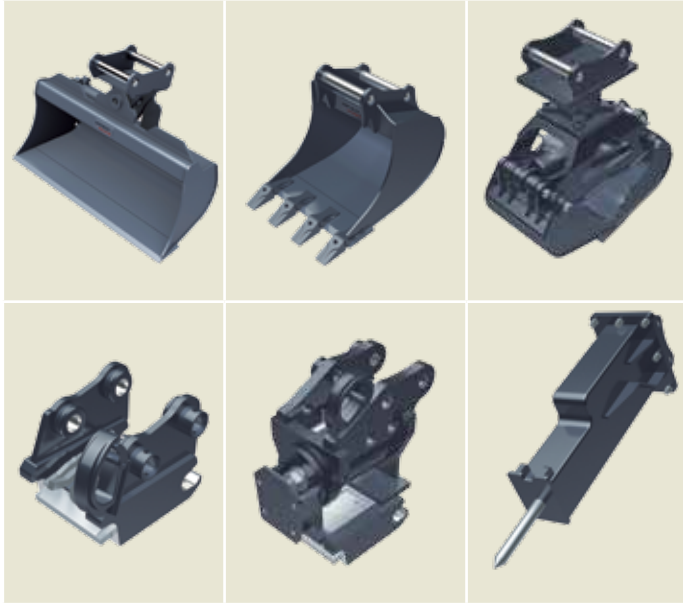
Bärenstarke Antriebsmotoren, je drei massive Laufrollen auf jeder Seite und grosse Bodfreiheit zeichnen das robuste Verstellfahrwerk aus. Auch hier ist der Menzi IHI 17vxe den andern eine Nasenlänge voraus.

Mit wenigen Handgrif-
 fen wird das Dozerblatt
 von der minimalen
 Fahrwerksbreite 980
 mm auf die maximale
 Fahrspur von 1300 mm
 angepasst.



Zubehör/Werkzeuge

Auch beim Zubehör setzt die Menzi Muck AG auf Qualität. Sämtliche Löffel, sowie Schnellwechsler und Universalgreifer stammen aus eigener Konstruktion und Fertigung.



Schnellwechsler mech. SWM010

Schnellwechsler hydr. SWH010

Powertilt mit Schnellwechsler mechanisch/hydraulisch

Tieflöffel 250 mm / 300 mm / 400 mm / 500 mm / 600 mm

Planierlöffel hydr. 850 mm / 1000 mm

Planierlöffel starr 850 mm / 1000 mm

Universalgreifer Menzi UG-02 / UG-04

Hydraulikhammer

Krangelänge (3-strängig mit Schäkel)

Alu-Rampen:

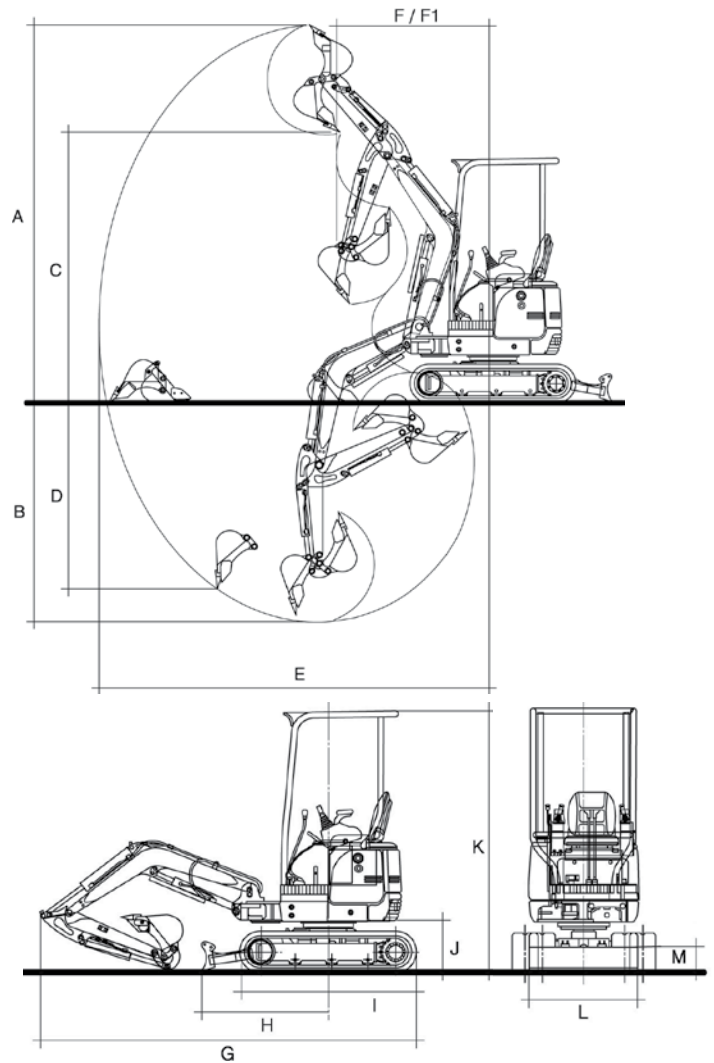
L=3000 mm; B=385 mm; Tragkraft 3900 kg

L=3500 mm; B=385 mm; Tragkraft 3900 kg

Abdeckplane über Sitz/Joystick

weiteres Zubehör/Werkzeuge auf Anfrage

Masse



A	Grabhöhe	4160 mm
B	Grabtiefe	2700 mm
C	Ausschütthöhe	2760 mm
E	Reichweite	4340 mm
F	Min. Schwenkradius	1580 mm
F1	Radius Arm angewinkelt	1340 mm
G	Verlade-Länge	3380 mm
H	Zentrum bis Schild	1155 mm
I	Länge Fahrwerk	1570 mm
J	Distanz Boden bis Mittelteil	460 mm
K	Verlade Höhe	2345 mm
L	Verlade Breite min.	980 mm
M	Höhe Schild	235 mm

Masse mit Standardarm und mit Powertilt/
Schnellwechsler angebaut.