



# Null-Heckbagger Menzi IHI 35v4. Maximaler Stand durch Verstellfahrwerk.



## Starkes Schwenkteil

Ein Markenzeichen der IHI Bagger ist das überdimensionierte Schwenkteil in spannungsfreiem Stahlguss. Schwenkbereich: 80° nach rechts und 50° nach links.



## Effizienz auch im Nahbereich

Planierarbeiten bis hin zum Dozerblatt gehört zu den Merkmalen bei der Auslegung der Kinematik der Menzi IHI Bagger.



# Menzi IHI 35v4. Technische Facts.

## Motor

3-Zylinder Dieselmotor  
Yanmar Typ 3TNV88  
Direkteinspritzung  
wassergekühlt  
Hubraum 1642 ccm  
Leistung 24.0 PS (17.5 kW) @ 2200 min-1

## Hydraulik

Drei-Kreis-Hydraulikanlage mit  
2 Axialkolben-Verstellpumpen (P1/2)  
und 1 Zahnradpumpe (P3)  
Arbeitsdruck 210 bar  
1. Hydraulischer Anschluss angesteuert  
über Proportionalwippe auf Joystick  
2. Hydraulischer Anschluss proportional  
über Fusspedal angesteuert  
3. Hydraulischer Anschluss als Steuerkreis  
für hydraulischen Schnellwechsler  
Leistung 1. hydr. Zusatzanschluss  
30 Liter/min. @ 195 bar  
40 Liter/min. @ 165 bar  
50 Liter/min. @ 125 bar  
60 Liter/min. @ 85 bar

## Elektrik

12 Volt Elektrik-Anlage  
Batterie-Kapazität 72 Ah  
Anlasser 3,0 kW  
Alternator 40 A

## Fahrwerk

Verstellfahrwerk 1550 – 1800 mm  
Gummiraupen 300 x 2260 mm  
Dozerblatt 1550 x 380 mm  
Fahrgeschwindigkeiten:  
1. Gang 2.7 km/h  
2. Gang 4.7 km/h

## Schwenkung

Feinfühliges Proportional-Steuerung  
Automatische Lamellenschwenkbremse  
Schwenkgeschwindigkeit bis 9.0 min-1

## Tankinhalt

Dieseltank 42 Liter  
Hydrauliktank 33 Liter

## Schwenk-Ausleger

Schwenkwinkel nach rechts 80 Grad  
Schwenkwinkel nach links 50 Grad

## Kräfte am Arm

Reisskraft nach ISO 6015: 16,0 kN  
Losbrechkraft nach ISO 6015: 26,5 kN  
Hubkräfte (Angaben +/- 1 m ab Boden):  
@ 2.5 m Ausladung: 1.4 – 1.7 to  
@ 3.0 m Ausladung: 1.2 – 1.3 to  
@ 3.5 m Ausladung: 1.0 – 1.1 to  
@ 4.0 m Ausladung: 0.8 – 0.9 to

## Gewichte/Masse

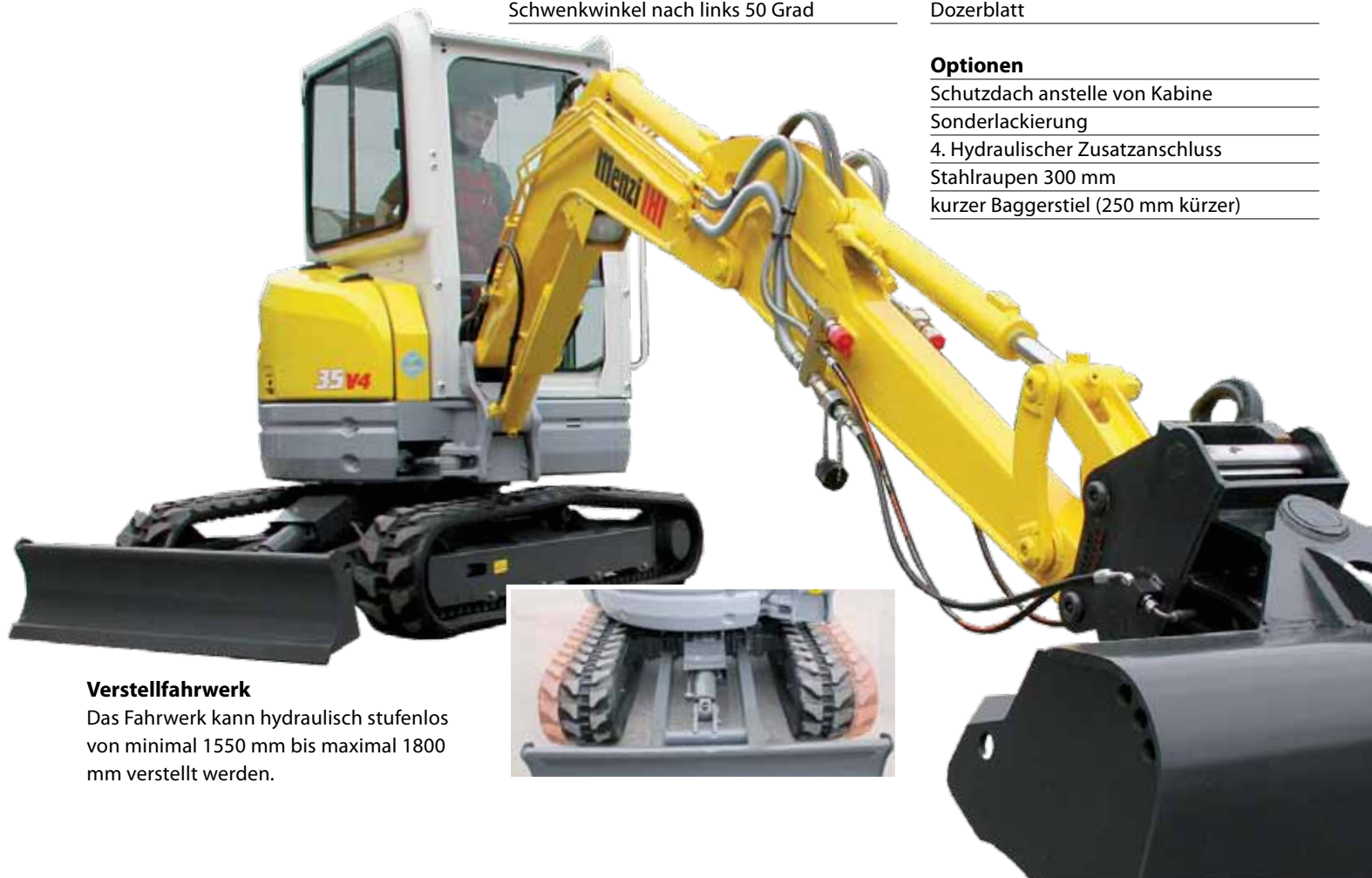
Einsatzgewicht:  
3600 kg mit Kabine  
3450 kg mit Schutzdach  
Bodendruck 29,0 kPa  
Transportmasse 4570 x 1550 x 2470 mm

## Serie-Ausrüstung

Gummiraupen  
Sicherheitskabine  
Hydraulisches Verstellfahrwerk  
2 hydr. Zusatzanschlüsse (proportional)  
1 Steuerkreis für hydr. Schnellwechsler  
Umschaltbare Rücklaufleitung bei  
Hammerbetrieb (drucklos in Tank)  
Dozerblatt

## Optionen

Schutzdach anstelle von Kabine  
Sonderlackierung  
4. Hydraulischer Zusatzanschluss  
Stahlraupen 300 mm  
kurzer Baggerstiel (250 mm kürzer)

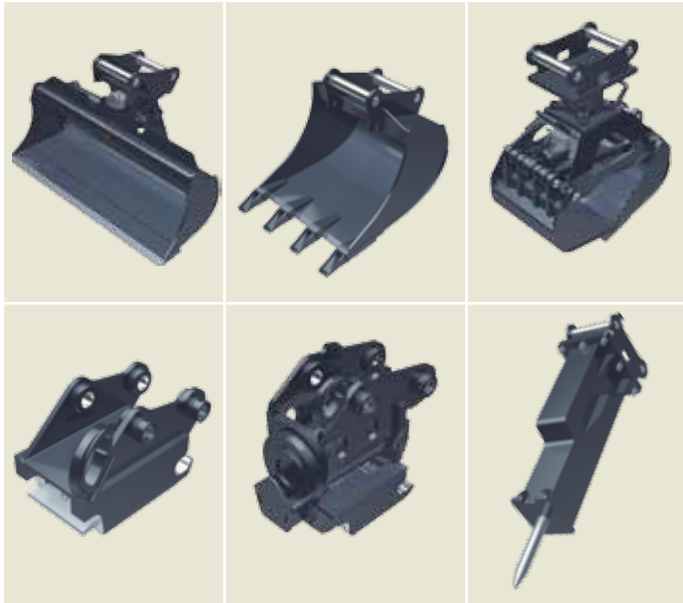


## Verstellfahrwerk

Das Fahrwerk kann hydraulisch stufenlos  
von minimal 1550 mm bis maximal 1800  
mm verstellt werden.

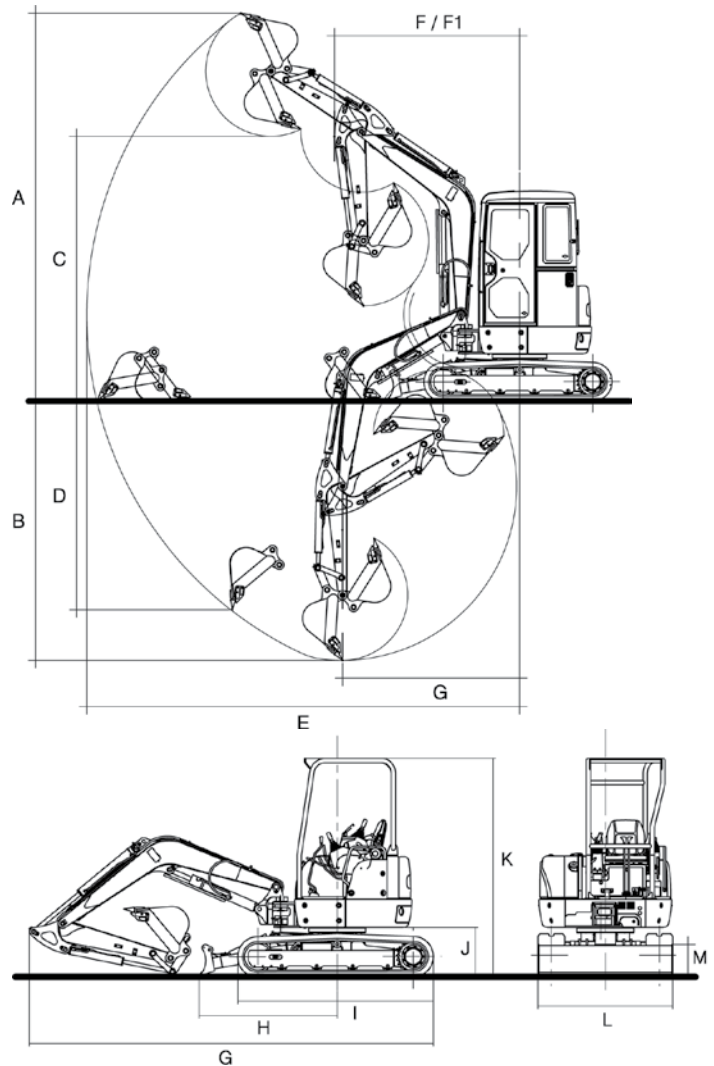
## Zubehör/Werkzeuge

Auch beim Zubehör setzt die Menzi Muck AG auf Qualität. Sämtliche Löffel, sowie Schnellwechsler und Universalgreifer stammen aus eigener Konstruktion und Fertigung. Mit dem Menzi Schnellwechsler können die Löffel auch 180° gedreht (als Hochlöffel) angebaut werden.



- Menzi Schnellwechsler mechanisch SWM020
- Menzi Schnellwechsler hydraulisch SWH020
- Powertilt mit Schnellwechsler mechanisch/hydraulisch
- Tieflöffel 300 mm / 400 mm / 500 mm / 600 mm / 700 mm
- Planierlöffel hydr. 1200 mm
- Planierlöffel starr 1200 mm
- Universalgreifer Menzi UG-05
- Hydraulikhammer
- Alu-Verlade-Rampen
- weiteres Zubehör/Werkzeuge auf Anfrage

## Masse



	Dimensionen in mm	kurzer Stiel	langer Stiel
A	Grabhöhe	4930	5020
B	Grabtiefe	3080	3380
C	Ausschütthöhe	3430	3540
E	Reichweite	5260	5540
F	Min. Schwenkradius	2160	2160
G	Verlade-Länge	4750	4750
H	Zentrum bis Schild	1730	1730
I	Länge Fahrwerk	2260	2260
J	Boden bis Mittelteil	560	560
K	Verladehöhe	2470	2470
L	Verladebreite min.	1550	1550
M	Höhe Dozerblatt	380	380

Masse mit Powertilt/Schnellwechsler