



Nullheckbagger Menzi IHI 45v4. Die neue V4-Serie überzeugt.

Effizienz auch im Nahbereich

Planierarbeiten bis hin zum Dozerblatt gehört zu den Merkmalen bei der Auslegung der Kinematik der Menzi IHI Bagger.



Menzi IHI 45v4. Technische Facts.

Motor

4-Zylinder Dieselmotor
 Kubota V2403-DI-EBM
 Direkteinspritzung
 wassergekühlt
 Hubraum 2434 ccm
 Leistung 44.1 PS (32.4 kW) @ 2400 min-1

Hydraulik

Drei-Kreis-Hydraulikanlage mit
 2 Axialkolben-Verstellpumpen (P1/2)
 und 1 Zahnradpumpe (P3)
 Betriebsdruck max. 250 bar
 Fördermengen 2x60 l/min. und 44.2 l/min.

Elektrik

12 Volt Elektrik-Anlage
 Batterie-Kapazität 92 Ah
 Anlasser 2 kW
 Alternator 40 A

Fahrwerk

Fahrwerksbreite 1590 mm
 Gummiraupen 400 x 1970 mm
 Dozerblatt 1990 x 385 mm
 Fahrgeschwindigkeiten:
 1. Gang 2.9 km/h
 2. Gang 4.6 km/h



Sämtliche Motor- und Hydraulikkomponenten sind frei zugänglich und der neue Entlüftungsknopf vereinfacht den Service zusehens.

Schwenkung

Feinfühlig Proportional-Steuerung
 Automatische Lamellenschwenkbremse
 Schwenkgeschwindigkeit bis 9.3 min-1

Tankinhalte

Dieseltank 66 Liter
 Hydrauliktank 56 Liter

Schwenk-Ausleger

Schwenkwinkel nach rechts 80 Grad
 Schwenkwinkel nach links 50 Grad

Kräfte am Arm

Reisskraft nach ISO 6015: 31.0 kN
 Losbrechkraft nach ISO 6015: 24.2 kN

Gewichte/Masse

Einsatzgewicht 4780 kg
 Bodendruck 27 kPa
 Transportmasse 5280 x 1990 x 2570 mm

Serie-Ausrüstung

Gummiraupen
 Kabine mit Heizung
 Ausleger schwenkbar
 2 hydr. Zusatzanschlüsse (proportional)
 1 Steuerkreis für hydr. Schnellwechsler
 Dozerblatt
 Arbeitsscheinwerfer am Arm

Optionen

Sonderlackierung
 4. hydr. Steuerkreis für Zusatzfunktion
 Stahlrampen
 langer Stiel
 Partikelfilter
 Klimaanlage
 Elektrische Dieseleinfüllpumpe
 Ausrüstung für Hebezeugeinsatz

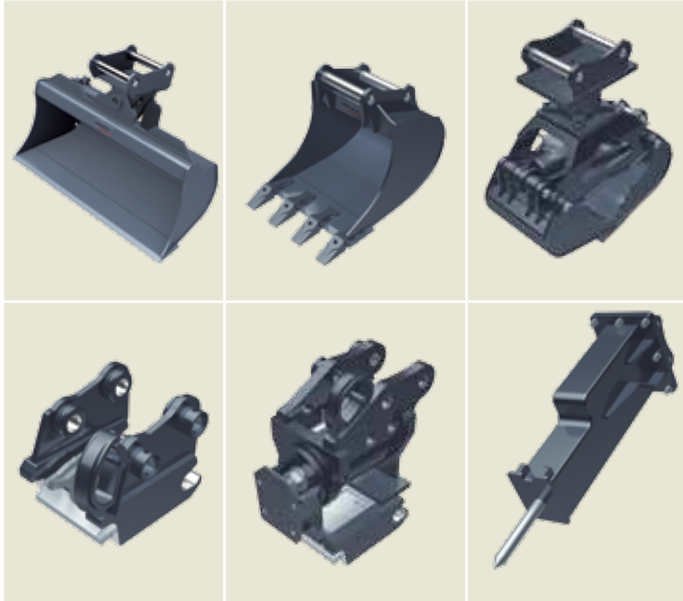


Robuster, denn je

Augenfällig sind der durchgehende Bolzen am massiven Schwenkteil und der geschützte Hydraulikschlauch unterhalb. Ausserdem wurden die Hydraulikschläuche am Arm durch Stahlrohrleitungen ersetzt.

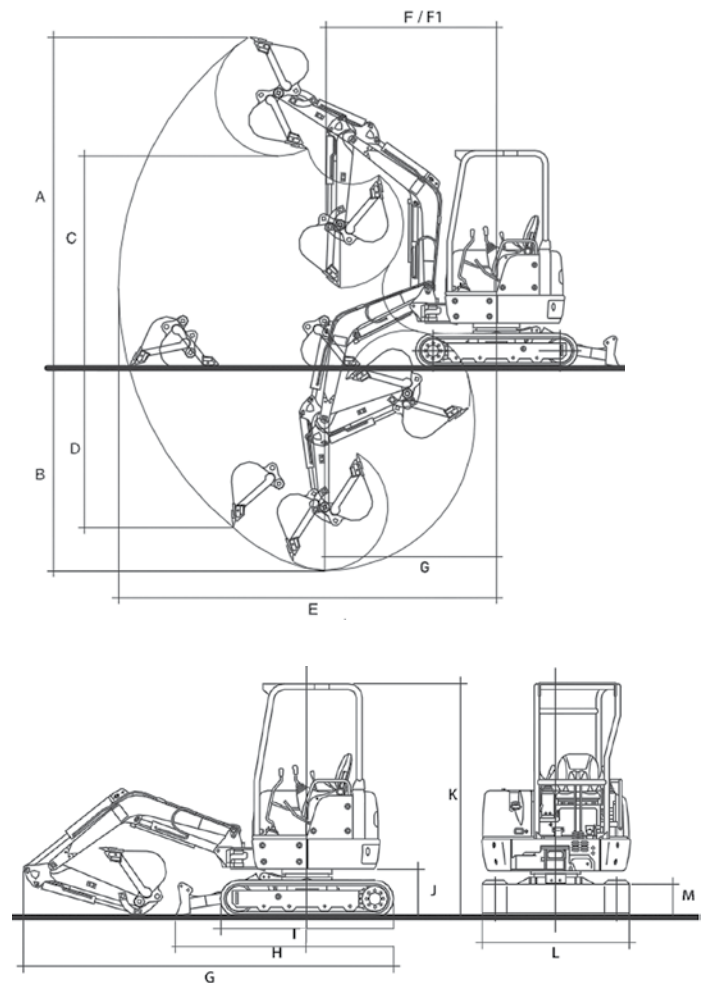
Zubehör/Werkzeuge

Auch beim Zubehör setzt die Menzi Muck AG auf Qualität. Sämtliche Löffel, sowie Schnellwechsler und Universalgreifer stammen aus eigener Konstruktion und Fertigung. Mit dem Menzi Schnellwechsler können die Löffel auch 180° gedreht (als Hochlöffel) angebaut werden.



- Schnellwechsler hydr. SWH020
- Powertilt mit Schnellwechsler hydraulisch
- Tieflöffel 300 mm / 400 mm / 500 mm / 600 mm / 800 mm
- Planierlöffel hydr. 1200 mm
- Planierlöffel starr 1200 mm
- Universalgreifer Menzi UG-05
- Hydraulikhammer
- weiteres Zubehör/Werkeuge auf Anfrage

Masse



Dimensionen in mm		kurzer Stiel	langer Stiel
A	Grabhöhe	5380	5470
B	Grabtiefe	3340	3590
C	Ausschütthöhe	3720	3820
E	Reichweite	5760	5970
F	Min. Schwenkradius	2320	2420
G	Verlade-Länge	5280	5280
H	Zentrum bis Schild	1840	1840
I	Länge Fahrwerk	2490	2490
J	Boden bis Mittelteil	640	640
K	Verlade Höhe	2570	2570
L	Verlade Breite	1990	1990
M	Höhe Schild	385	385