



## Kompakt-Raupenbagger Menzi IHI 55n3. Die geeignete Maschine für Höchstleistungen.

Die Konstrukteure haben neben der robusten Bauweise vor allem grossen Wert auf die Leistung mit ausgereifter Technik gelegt. Der eingebaute kräftige 4-Zylinder Yanmar Dieselmotor mit Direkteinspritzung mit geringen Verbrauchswerten und maximaler Zuverlässigkeit, ist nur einer der Highlights des Kompakt-Raupenbaggers.

Der Menzi IHI 55n3 ist die geeignete Maschine für Schwereinsätze. Denn bei den Losbrech- und Reisskräften ist er die klare Nummer 1 in seiner Gewichtsklasse.

Die grosszügige Fahrerkabine bietet eine hervorragende Rundumsicht von 360°. Die TOPS-ROPS-FOPS getestete Kabine bietet höchsten Schutz für den Fahrer.

Die Wartungsarbeiten können dank der guten Zugänglichkeit schnell und einfach ausgeführt werden. Im grossen Motorraum sind sämtlich Komponenten übersichtlich angeordnet und die Motorendeckel können in wenigen Sekunden abgenommen werden.

Wer neben Leistungsstärke, auch Zuverlässigkeit und Langlebigkeit schätzt, kommt in der 5.5-Tonnen-Klasse nicht am Menzi IHI 55n3 vorbei.



### Starkes Schwenkteil

Ein Markenzeichen der IHI Bagger ist das überdimensionierte Schwenkteil in spannungsfreiem Stahlguss. Schwenkbereich: 90° nach rechts.



### Proportional-Wippe

Der Menzi IHI 55n3 ist standardmässig mit dem neuen Joystick mit Proportional-Wippe für die Ansteuerung des grossen Zusatzanschlusses ausgerüstet.



### Effizienz auch im Nahbereich

Planierarbeiten bis hin zum Dozerblatt gehört zu den Merkmalen bei der Auslegung der Kinematik der Menzi IHI Bagger.

## Menzi IHI 55n3. Technische Facts.

### Motor

4-Zylinder-Dieselmotor Yanmar  
Typ 4TNV98  
erfüllt Abgasstufe 3a  
Direkteinspritzung  
wassergekühlt  
Hubraum 3318 ccm  
Leistung 55.5 PS (40.8 kW) @ 2400 min-1

### Hydraulik

Drei-Kreis-Hydraulikanlage mit zwei Axialkolben-Verstellpumpen und einer Zahnradpumpe  
Fördermengen  
2 x 64.6 l/min und 46.1 l/min  
Arbeitsdruck 210 bar  
hydr. Anschluss 64.6 l/min

### Elektrik

12 Volt-Anlage  
Batterie-Kapazität 72 Ah  
Anlasser 3 kW  
Alternator 40 A

### Fahrwerk

Fahrwerkbreite 2000 mm  
Gummiraupen 400 x 2500 mm  
Dozerblatt 2000 x 370 mm  
Fahrgeschwindigkeiten  
1. Gang: 2.6 km/h  
2. Gang: 4.5 km/h

### Schwenkung

Schwenkgeschwindigkeit bis 9 min-1  
automatische Mehrscheibenbremse  
feinfühlig, proportionale Bedienung

### Tankinhalte

Dieseltank 75 Liter  
Hydrauliktank 75 Liter

### Schwenkausleger

Schwenkwinkel rechts 90°  
Schwenkwinkel links 50°

### Kräfte am Arm

Losbrechkraft 22.7 kN  
Reisskraft 36.3 kN (ISO 6015)

### Gewicht/Masse

Einsatzgewicht 5405 kg  
Bodendruck 31.0 kPa  
Transportmasse 5710x2000x2500 mm

### Serie-Ausführung

Kabine (TOPS-ROPS-FOPS getestet)  
Textil-Komfort-Sitz  
Arbeitsscheinwerfer am Arm  
Ausleger schwenkbar  
Gummiraupen  
2 hydr. Anschlüsse (proportional)  
1 hydr. Anschluss Schnellwechsler

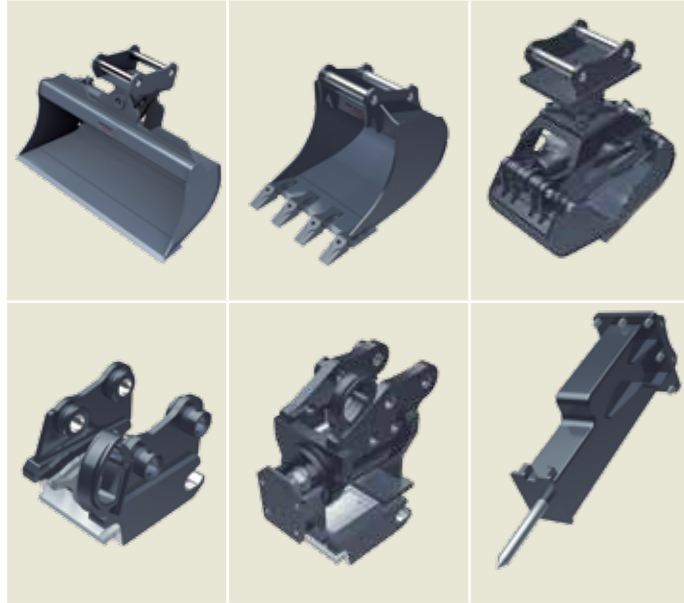
### Optionen

Stahlketten  
Zentralschmieranlage  
Partikelfilter  
Klimaanlage  
Sonderlackierung  
Ausrüstung für den Hebezeugeinsatz  
Elektrische Dieseleinfüllpumpe  
Langer Stiel (300 mm länger)  
4. Steuerkreis



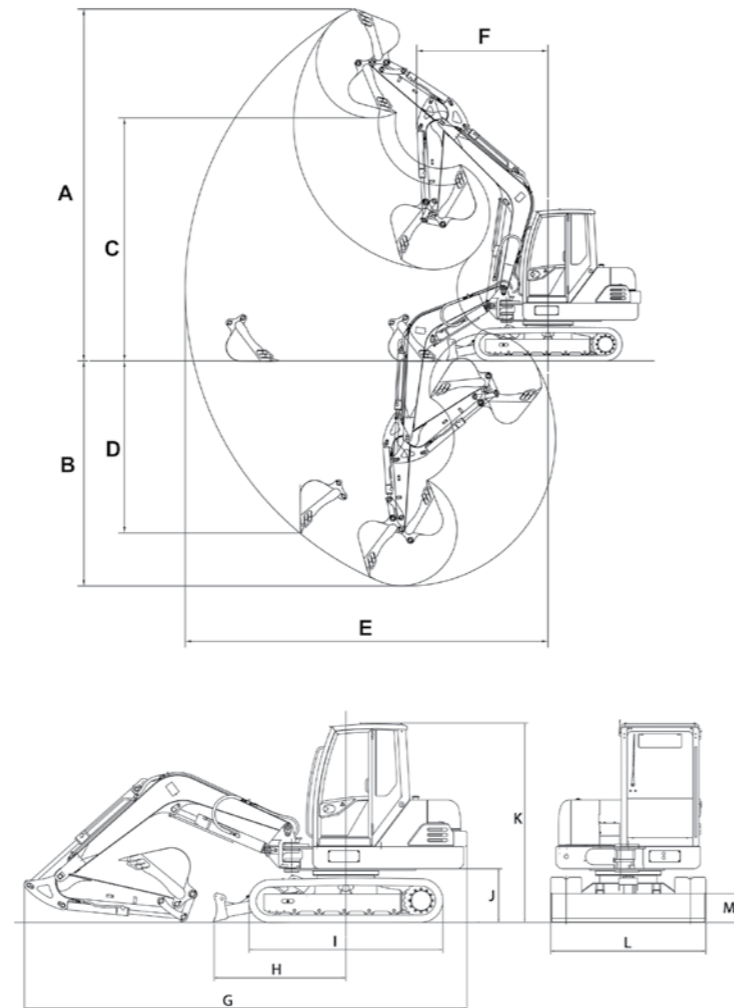
## Zubehör/Werkzeuge

Auch beim Zubehör setzt die Menzi Muck AG auf Qualität. Sämtliche Löffel, sowie Schnellwechsler und Universalgreifer stammen aus eigener Konstruktion und Fertigung.



- Schnellwechsler hydr. Menzi SWH020
- Powertilt mit Schnellwechsler hydraulisch
- Löffel 300 / 400 / 500 / 600 / 800 mm
- mit Menzi-Schnellwechsler als Hoch- und Tieflöffel verwendbar
- Planierlöffel hydr. 1200 mm
- Planierlöffel starr 1200 mm
- Universalgreifer Menzi UG-08
- Hydraulikhammer
- weiteres Zubehör/Werkzeuge auf Anfrage

## Masse



		Kurzer Stiel	Langer Stiel
A	Grabhöhe	5950 mm	6190 mm
B	Grabtiefe	3850 mm	4100 mm
C	Ausschütthöhe	4110 mm	4340 mm
E	Reichweite	6120 mm	6420 mm
F	Min. Schwenkradius	2220 mm	2240 mm
G	Verlade-Länge	5710 mm	5710 mm
H	Zentrum bis Schild	1700 mm	1700 mm
I	Länge Fahrwerk	2500 mm	2500 mm
J	Distanz Boden bis Mittelteil	695 mm	695 mm
K	Verlade Höhe	2500 mm	2500 mm
L	Verlade Breite min.	2000 mm	2000 mm
M	Höhe Schild	370 mm	370 mm

Masse variieren je nach Bereifung/Werkzeug. Technische Änderungen vorbehalten / 0213

