



# Kurzheckbagger Menzi IHI 80vx3. Das Synonym für Leistung, Stabilität & Langlebigkeit.

Der in Japan produzierte Menzi IHI 80vx3 steht für die traditionellen Werte des Herstellers. Robustheit und Stabilität bei schnörkelloser Technik garantieren eine überdurchschnittliche Lebensdauer. Der 8,2 Tonnen schwere Bagger wird für den Schweizer Markt in spezieller Ausführung gefertigt.

Die geräumige Sicherheitskabine bietet dem Fahrer ein angenehmes Raumgefühl. Der auf das Gewicht einstellbare gefederte Fahrersitz und die feinfühligere Hydraulik sorgen zusätzlich für eine entspannte Arbeitsgrundlage.



## Robustes Schwenkteil

Auffallend ist das gross dimensionierte Schwenkteil, das in spannungsfreiem Stahlguss gefertigt ist. Der Baggerarm kann 90 Grad nach rechts und 50 Grad nach links geschwenkt werden.



## Kurz- oder Null-Heckbagger

Mit zwei Schrauben kann das Kontergewicht demontiert werden; so wird der Menzi IHI 80vx3 vom Kurzheck zum Null-Heck-Bagger.

Mit einer maximalen Grabtiefe von über 5 Metern und einer maximalen Reichweite von 7660 mm erzielt der Menzi IHI 80vx3 die Spitzenwerte in seiner Gewichtsklasse. Durch die optimal ausgelegte Kinematik arbeiten die Menzi IHI Bagger auch im Nahbereich (bis zum Schild) effizient.

Beim Menzi IHI 80vx3 ist es den Konstrukteuren gelungen, den auffallend robusten Stahlbau mit zeitlos schönem Design zu paaren.



## Ausgezeichneter Stand

Durch das stark ausgeführte und lange Fahrwerk (2725 mm) erreicht der Menzi IHI 80vx3 sowohl längs als auch seitlich eine überdurchschnittliche Standfestigkeit.



## Bis vier Hydraulik-Kreisläufe

Zwei doppelt wirkende Hydraulikkreisläufe sowie der Steuerkreis für den hydr. Schnellwechsler gehören zur Grundausstattung. Ein vierter Kreislauf ist optional erhältlich.

Serienmässig ist die 8-Tonnen-Maschine mit drei doppelt wirkenden hydraulischen Zusatzanschlüssen ausgerüstet. Anbaugeräte können mit über 70 l/min. versorgt werden; die Betätigung erfolgt über eine Proportional-Wippe auf dem rechten Joystick.

Wenn Sie auf langlebige Qualität bei zuverlässiger Technik setzen, liegen Sie beim Menzi IHI 80vx3 genau richtig.



Übersichtlich angeordnet sind die wichtigsten Indikatoren und Warnanzeigen am Display ablesbar.



Der Menzi IHI 80vx3 ist serienmässig mit dem neuen Joystick mit Proportional-Wippe für die Ansteuerung des grossen Zusatzanschlusses ausgerüstet.

# Menzi IHI 80vx3. Technische Facts.

## Motor

4-Zylinder Dieselmotor  
 Yanmar Typ 4TNV98  
 wassergekühlt  
 Hubraum 3318 ccm  
 Leistung 58.7 PS (43.2 kW) @ 2100 min-1

## Hydraulik

Hydraulikanlage mit 2 Axialkolben-Verstellpumpen (P1/P2) und Zahnradpumpe (P3)  
 Arbeitsdruck 250 bar  
 1. Hydr. Zusatzanschluss angesteuert über Proportionalwippe auf Joystick  
 2. Hydr. Anschluss für weitere doppelt wirkende Hydraulikfunktion  
 3. Hydr. Anschluss als Steuerkreis für den hydraulischen Schnellwechsler  
 Leistung 1. hydr. Zusatzanschluss:  
 40 Liter/min. @ 240 bar  
 50 Liter/min. @ 220 bar  
 60 Liter/min. @ 180 bar  
 70 Liter/min. @ 140 bar

## Elektrik

12 Volt Elektrik-Anlage  
 Batterie-Kapazität 72 Ah  
 Anlasser 3,0 kW  
 Alternator 40 A

## Fahrwerk

Fahrwerksbreite 2200 mm  
 Gummiraupen 450 x 2725 mm  
 Dozerblatt 2200 x 500 mm  
 Fahrgeschwindigkeiten:  
 1. Gang 2.6 km/h  
 2. Gang 4.3 km/h

## Schwenk-Ausleger

Schwenkwinkel nach rechts 90 Grad  
 Schwenkwinkel nach links 50 Grad

## Schwenkung

Feinfühlig proportionale Bedienung  
 Automatische Lamellenschwenkbremse  
 Schwenkgeschwindigkeit bis 9,2 min-1

## Tankinhalte

Dieseltank 85 Liter

## Schwenk-Ausleger

Schwenkwinkel nach rechts 90 Grad  
 Schwenkwinkel nach links 50 Grad

## Kräfte am Arm

Reisskraft nach ISO 6015: 55 kN  
 Losbrechkraft nach ISO 6015: 39 kN  
 Hubkräfte (Angaben +/- 1 m ab Boden):  
 @ 3 m Ausladung: 4.3 – 4.7 to  
 @ 4 m Ausladung: 2.7 – 3.1 to  
 @ 5 m Ausladung: 2.1 – 2.2 to  
 @ 6 m Ausladung: 1.7 – 1.9 to

## Gewichte/Masse

Einsatzgewicht 8150 kg  
 Bodendruck 38 kPa  
 Transportmasse 6040 x 2200 x 2580 mm

## Serie-Ausrüstung

Gummiraupen  
 Automatische Standgasrückschaltung  
 Sicherheitskabine ROPS/FOPS  
 Ausleger schwenkbar  
 1. Hydr. Zusatzanschluss (Joystick)  
 2. Hydr. Zusatzanschluss (Fusspedal)  
 3. Hydr. Zusatzanschluss (Schnellwechsler)  
 Umschaltbare Rücklaufleitung bei Hammerbetrieb (drucklos in Tank)  
 Arbeitsscheinwerfer am Arm  
 Gegengewicht (demontierbar)

## Optionen

Sonderlackierung  
 4. Hydraulischer Zusatzanschluss  
 Partikelfilter  
 Klimaanlage  
 Stahlrampen 450 mm  
 langer Löffelstiel (300 mm länger)  
 Elektrische Dieseleinfillpumpe



## Intelligent ausgelegte Kinematik

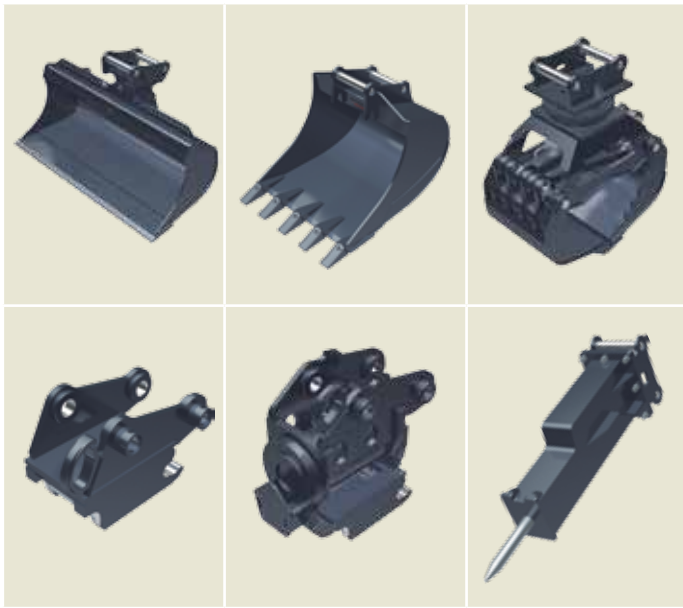
Nicht nur bei den maximalen Reichweiten und Grabtiefen die Menzi IHI weltmeisterlich. Auch beim Handling im Nahbereich wird auf höchste Effizienz geachtet.

Mit einer maximalen Grabhöhe von 7560 mm ist der Menzi IHI 80vx die Referenz in dieser Gewichtsklasse.



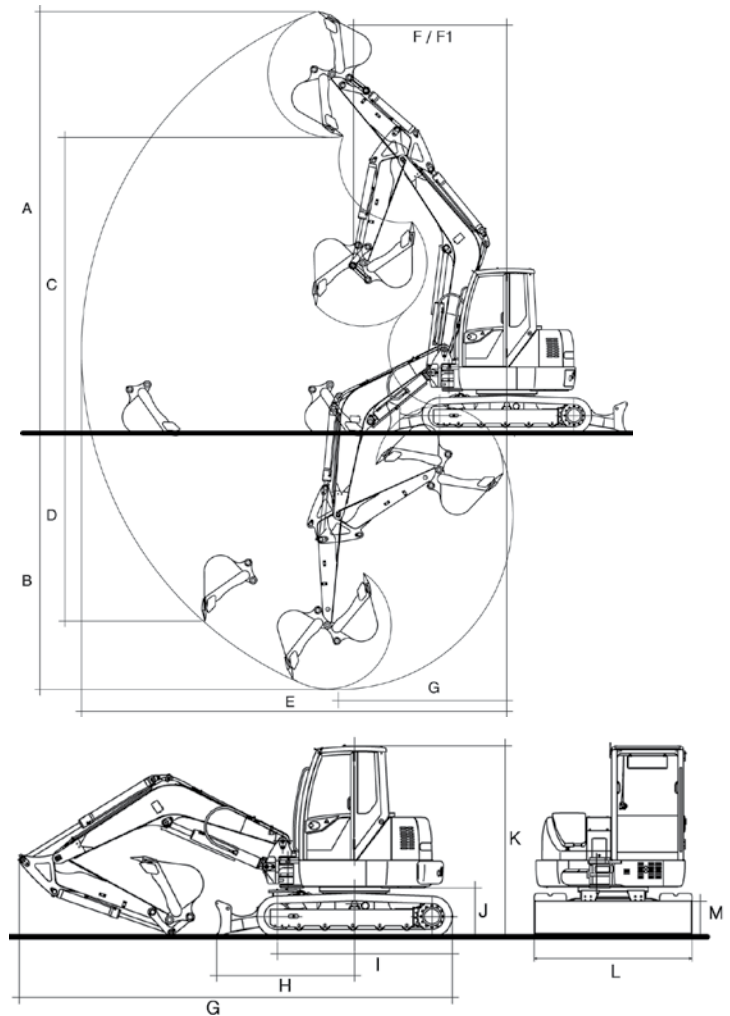
## Zubehör/Werkzeuge

Auch beim Zubehör setzt die Menzi Muck AG auf Qualität. Sämtliche Löffel, sowie Schnellwechsler und Universalgreifer stammen aus eigener Konstruktion und Fertigung. Mit dem Menzi Schnellwechsler können die Löffel auch 180° gedreht (als Hochlöffel) angebaut werden.



Menzi Schnellwechsler hydraulisch SWH020  
 Powertilt mit Menzi-Schnellwechsler hydraulisch SWH020  
 Hardox-Löffel 300/400/500/600/800 mm  
 mit Menzi Schnellwechsler als Hoch- und Tieflöffel verwendbar  
 Planierlöffel hydr. 1400 mm  
 Planierlöffel starr 1400 mm  
 Universalgreifer Menzi UG-08  
 Hydraulikhammer  
 weiteres Zubehör/Werkeuge auf Anfrage

## Masse



		kurzer Stiel	langer Stiel
<b>A</b>	Grabhöhe	7330 mm	7560 mm
<b>B</b>	Grabtiefe	4750 mm	5050 mm
<b>C</b>	Ausschütthöhe	4760 mm	4990 mm
<b>E</b>	Reichweite	7370 mm	7660 mm
<b>F</b>	Min. Schwenkradius	2560 mm	2660 mm
<b>F1</b>	Arm angewinkelt	2210 mm	2280 mm
<b>G</b>	Verlade-Länge	6040 mm	6040 mm
<b>H</b>	Zentrum bis Schild	1920 mm	1920 mm
<b>I</b>	Länge Fahrwerk	2725 mm	2725 mm
<b>J</b>	Höhe Mass D	680 mm	680 mm
<b>K</b>	Verladehöhe	2580 mm	2580 mm
<b>L</b>	Verladebreite min.	2200 mm	2200 mm
<b>M</b>	Höhe Dozerblatt	500 mm	500 mm

Masse mit Powertilt/Schnellwechsler

Masse variieren je nach Bereifung/Werkzeug · Technische Änderungen vorbehalten / 0213