

Menzi Max Raupenkipper 7vkd / 7rk  
Menzi Max Raupenkipper 10dk / 10rk  
Menzi Max Raupenkipper 15dk / 15rk  
Menzi Max Raupenkipper 30vk / 30rk  
Menzi Max Raupenkipper 50vk / 50rk  
Menzi Max Raupenkipper 70vk

**Menzi Max**



**menzi  
muck**

# Die Raupenkipper Menzi Max. Kompakt-Baureihe mit Nutzlast 700 - 7000 kg.

In der Kompaktklasse mit Nutzlasten von 700 kg bis 7000 kg umfasst das Menzi Max Raupenkipper-Programm sechs Grundmaschinen. Verschiedene Aufbauten, Fahrwerke und Motor-Varianten sind lieferbar. Die Maschinen werden den hohen Anforderungen im professionellen Einsatz gerecht und haben sich in der Praxis als dauerhaft bewährt.

Die Menzi Raupenkipper zeichnen sich durch robuste Bauart und kräftige Fahrantriebe aus. Die vollhydrostatischen Antriebe garantieren einen beinahe verschleissfreien Betrieb. Ausserdem sind sie äusserst einfach zu bedienen.

Für Optionen und Adaptionen der Standardgeräte haben wir ein offenes Ohr. Unsere Verkaufsberater stehen Ihnen dazu gerne zur Verfügung.



## Der Menzi Max 7vkd. Vorwärtskipper mit 700 kg Nutzlast.

**Auch als Rundkipper erhältlich**

### Motor

1-Zylinder Dieselmotor  
Yanmar L100N-AE  
Hubraum 435 ccm  
Leistung 10 PS (7.5 kW)  
Elektrostarter

### Hydraulik

3 Zahnradpumpen  
Fördermenge total 42 l/min  
Arbeitsdruck 140 bar  
hydrostatischer Fahntrieb

### Fahrwerk

hydraulisches Verstellfahrwerk  
stufenlos 780 mm bis 1080 mm  
Bodendruck leer 0.22 kg/cm<sup>2</sup>  
Bodendruck beladen 0.50 kg/cm<sup>2</sup>  
Gummiraupen, Breite 200 mm

### Fahrgeschwindigkeit

Zwei Fahrstufen  
1. Gang bis 2.3 km/h  
2. Gang bis 3.2 km/h

### Gewichte

Leergewicht 480 kg  
Gesamtgewicht 1180 kg  
Nutzlast 700 kg

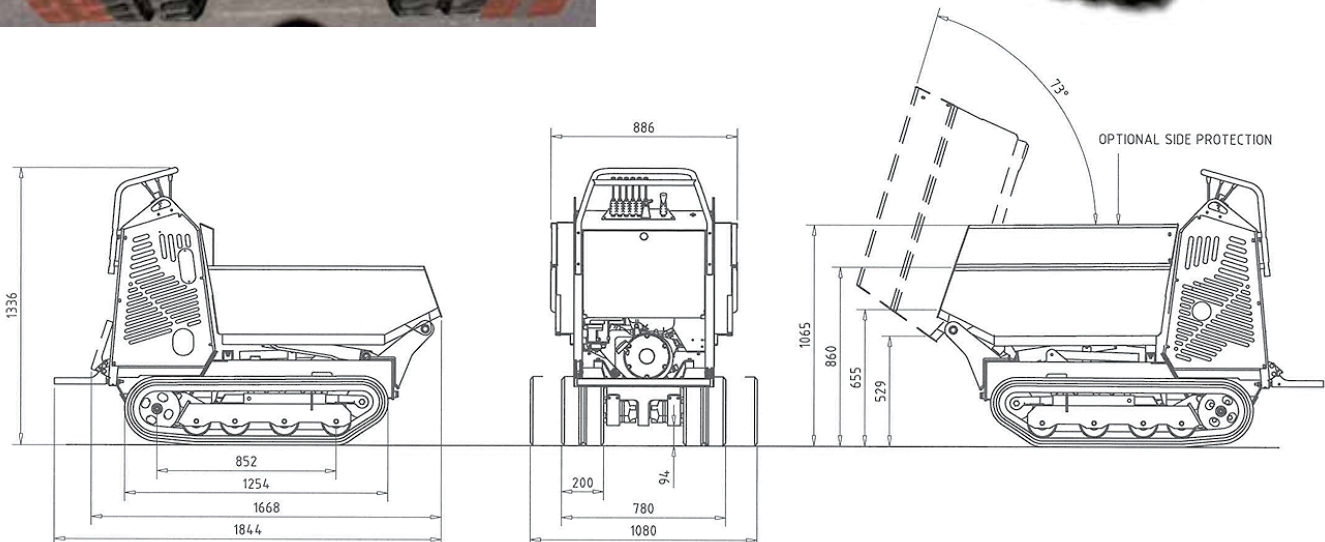
### Aufbau / Mulde

Vorwärtskipper  
Muldeninhalt gestrichen 330 l  
Muldeninhalt gehäuft 400 l  
Muldenlänge 1151 mm  
Muldenbreite 886 mm  
Muldenhöhe 540 mm

### Optionen

ohne Verstellfahrwerk  
mit Benzin-Motor (statt Diesel-Motor)  
Sonderlackierung  
Abdeckblache  
Hydraulischer Zusatzanschluss für Handhammer  
Menzi Max 7rk als Rundkipper mit Drehmulde

Das Fahrwerk kann über einen Betätigungshebel stufenlos von minimal 780 mm bis maximal auf 1080 mm hydraulisch verstellt werden.



# Der Menzi Max 10dk. Dreiseitenkipper mit 1000 kg Nutzlast.

**Auch als Rundkipper erhältlich**

**Motor**  
 3-Zylinder Dieselmotor  
 Yanmar 3TNM68  
 Hubraum 784 ccm  
 Leistung 19.2 PS (14.1 kW)  
 Elektrostarter

**Hydraulik**  
 1 Verstellpumpe + 1 Zahnradpumpe  
 Fördermenge total 50 l/min  
 Arbeitsdruck 220 bar  
 hydrostatischer Fahntrieb

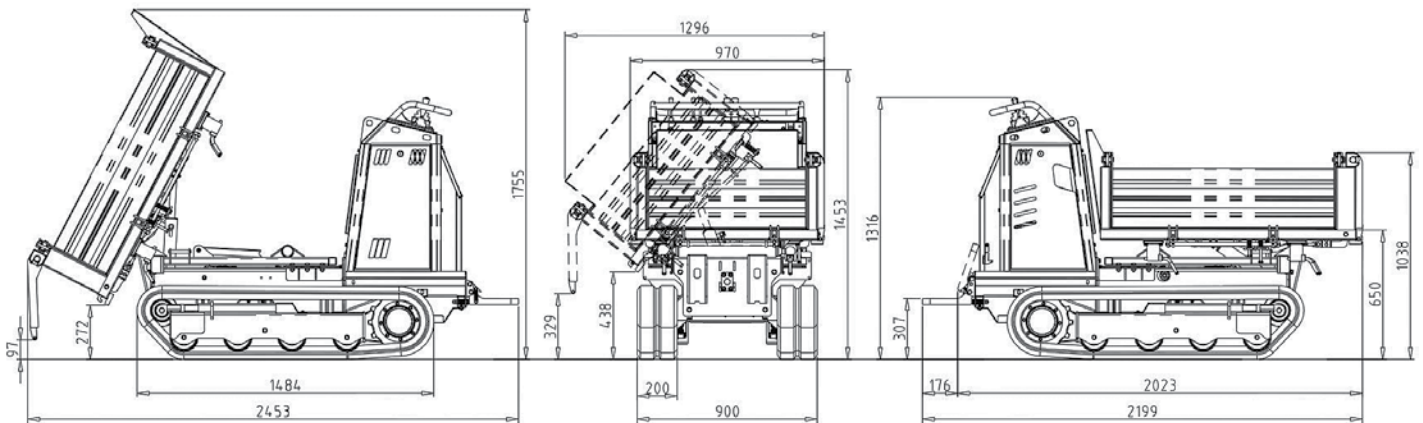
**Fahrwerk**  
 Fahrwerksbreite 900 mm  
 Bodendruck leer 0.24 kg/cm<sup>2</sup>  
 Bodendruck beladen 0.57 kg/cm<sup>2</sup>  
 Gummiraupen, Breite 200 mm

**Fahrgeschwindigkeit**  
 Zwei Fahrstufen  
 1. Gang bis 2.6 km/h  
 2. Gang bis 4.0 km/h

**Gewichte**  
 Leergewicht 880 kg  
 Gesamtgewicht 1880 kg  
 Nutzlast 1000 kg

**Aufbau / Mulde**  
 Dreiseitenkipper  
 Muldeninhalt gestrichen 420 l  
 Muldeninhalt gehäuft 500 l  
 Muldenlänge 1300 mm  
 Muldenbreite 970 mm  
 Muldenhöhe 300 mm

**Optionen**  
 Sonderlackierung  
 Abdeckblache  
 Menzi Max 10rk als Rundkipper mit Drehmulde



## Der Menzi Max 15rk. Rundkipper mit Nutzlast 1500 kg.

**Auch als Dreiseiten-Kipper erhältlich**

### Motor

3-Zylinder Dieselmotor  
Kubota D902  
wassergekühlt  
Hubraum 898 ccm  
Leistung 20.3 PS (15.2 kW) @ 3200 U/min.  
Elektrostarter

### Hydraulik

2 Axialkolben-Verstellpumpen für Fahrtrieb (2x 28 l/min)  
1 Zahnradpumpe für Kippfunktion (20 l/min)  
Arbeitsdruck 170 bar  
hydr. Zusatzanschluss 20 l/min.  
hydrostatischer Fahrtrieb

### Fahrwerk

Fahrwerksbreite 1080 mm  
Bodendruck leer 0.20 kg/cm<sup>2</sup>  
Bodendruck beladen 0.47 kg/cm<sup>2</sup>  
Gummiraupen, Breite 230 mm

### Fahrgeschwindigkeit

Zwei Fahrstufen  
1. Gang bis 4.0 km/h  
2. Gang bis 7.5 km/h

### Gewichte

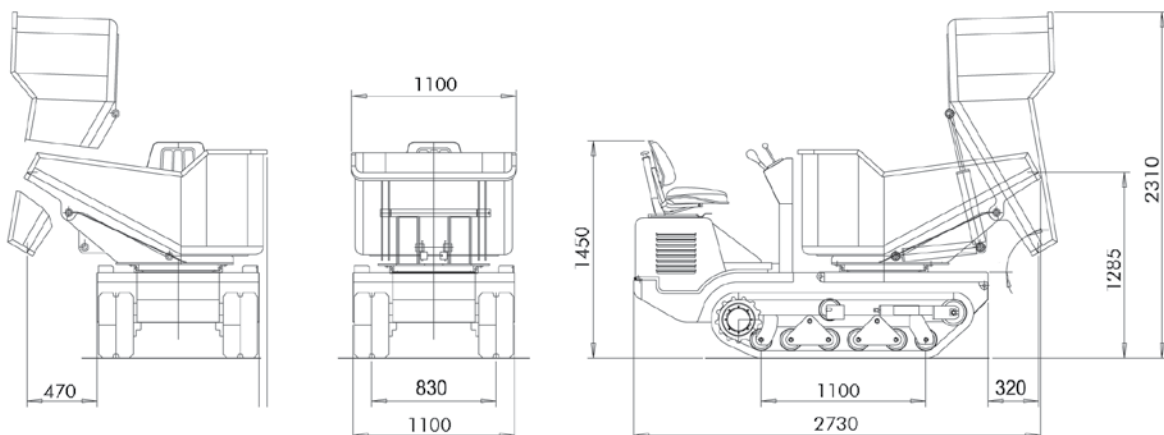
Leergewicht 1180 kg  
Gesamtgewicht 2680 kg  
Nutzlast 1500 kg

### Mulde / Aufbau

Rundkipper  
Muldeninhalt gestrichen 520 l  
Muldeninhalt gehäuft 690 l  
Muldenlänge 1570 mm  
Muldenbreite 1100 mm  
Muldenhöhe 680 mm

### Optionen

Sonderlackierung  
Abdeckblache  
Schutzdach  
Menzi Max 15dk als Dreiseiten-Kipper



# Der Menzi Max 30rk. Rundmuldenkipper mit Nutzlast 3000 kg.

**Auch als Rückwärtskipper erhältlich**

## Motor

4-Zylinder-Dieselmotor  
Kubota V2403-M-D  
Wassergekühlt  
Hubraum 2434 ccm  
Leistung 46 PS (34 kW) bei 2700 U/min.

## Hydraulik

2 Axialkolbenpumpen für Fahrbetrieb  
(2x71 l/min.)  
1 Zahnradpumpe für Kippfunktion  
(1x36l/min.)  
Max. Druck Fahrhydraulik 315 bar  
Max. Druck Arb.hydraulik 175 bar  
Hydrostatischer Antrieb

## Fahrwerk

Parkbremse  
Raupenbreite 320 mm  
Raupenlänge 2300 mm  
Bodendruck leer 0.26 kg / cm<sup>2</sup>  
Bodendruck beladen 0.61 kg / cm<sup>2</sup>  
Gummiraupen

## Fahrgeschwindigkeit

1. Stufe 6 km/h  
2. Stufe 10.5 km/h

## Gewichte

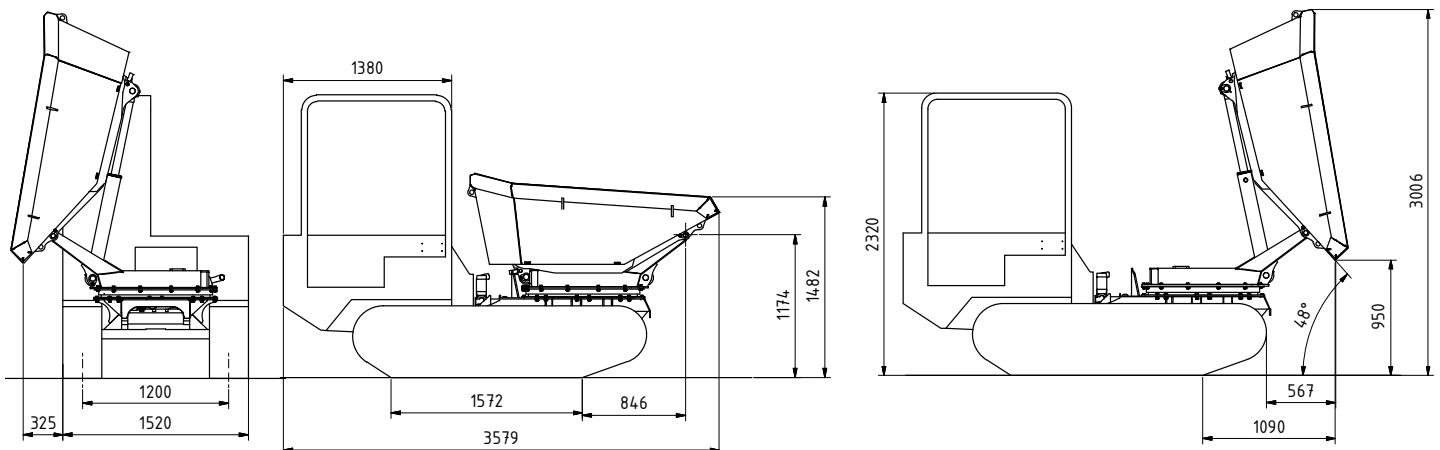
Leergewicht 2700 kg  
Gesamtgewicht 5700 kg  
Nutzlast 3000 kg

## Aufbau/Mulde

Rundmulde  
Muldeninhalt gestrichen 1380 l  
Muldeninhalt gehäuft 1700 l  
Muldenlänge 2020 mm  
Muldenbreite 1550 mm  
Muldenhöhe 730 mm

## Optionen

Abdeckblache  
Sonderlackierung  
Partikelfilter  
Menzi Max 30vk Rückwärtskipper



## Der Menzi Max 50vk. Rückwärtskipper mit 4500 kg Nutzlast.

**Auch als Rundkipper erhältlich**

### Motor

4-Zylinder-Dieselmotor, Turbo  
Isuzu 4JJ1X  
16 Ventile Common Rail Turbo  
Hubraum 2999 ccm  
Leistung 122 PS (89.7 kW) @ 2200 U/min

### Hydraulik

2 Axialkolbenpumpen für Fahrbetrieb  
2 Zahnradpumpen für Kippfunktion  
Max. Druck Fahrhydraulik 350 bar  
Max. Druck Arb.hydraulik 175 bar  
Hydrostatischer Antrieb

### Fahrwerk

Parkbremse  
Raupenbreite 600 mm  
Raupenlänge 3130 mm  
Bodendruck leer 0.21 kg/cm<sup>2</sup>  
Bodendruck beladen 0.35 kg/cm<sup>2</sup>  
Gummiraupen

### Fahrgeschwindigkeit

1. Stufe 7.5 km/h  
2. Stufe 12.0 km/h

### Gewicht

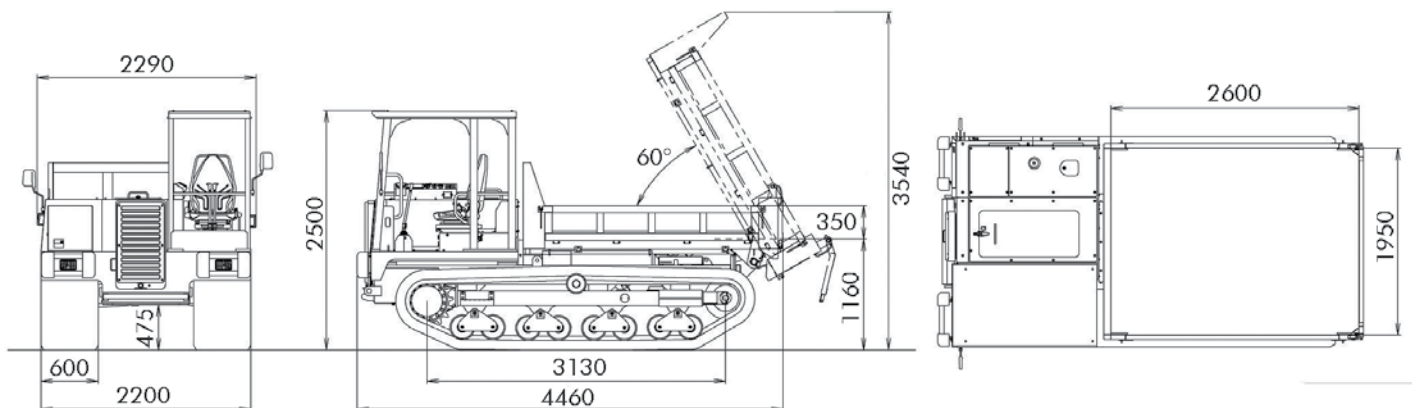
Leergewicht 6330 kg  
Gesamtgewicht 10830 kg  
Nutzlast 4500 kg

### Aufbau/Mulde

Rückwärtskipper  
Muldeninhalt gestrichen 1800 l  
Muldeninhalt gehäuft 3000 l  
Muldenlänge 2600 mm  
Muldenbreite 1950 mm  
Muldenhöhe 350 mm

### Optionen

Sonderlackierung  
Partikelfilter  
Menzi Max 50rk als Rundkipper mit  
Rundmulde



## Der Menzi Max 70vk. Rückwärtskipper mit 7000 kg Nutzlast.

### Motor

6-Zylinder-Dieselmotor, Turbo  
Isuzu 6MK1XDMA  
Hubraum 7545 ccm  
Leistung 280 PS (206 kW) @ 2000 U/min

### Hydraulik

2 Axialkolbenpumpen für Fahrbetrieb  
2 Zahnradpumpe für Kippfunktion  
Max. Druck Fahrhydraulik 380 bar  
Max. Druck Arb.hydraulik 200 bar  
Hydrostatischer Antrieb

### Fahrwerk

Raupenbreite 700 mm  
Raupenlänge 3870 mm  
Bodendruck leer 0.17 kg/cm<sup>2</sup>  
Bodendruck beladen 0.29 kg/cm<sup>2</sup>  
Gummiraupen

### Fahrgeschwindigkeit

1. Stufe 8.0 km/h  
2. Stufe 11.5 km/h

### Gewicht

Leergewicht 10300 kg  
Gesamtgewicht 17300 kg  
Nutzlast 7000 kg

### Mulde

Rückwärtskipper  
Muldeninhalt gestrichen 2400 l  
Muldeninhalt gehäuft 4000 l  
Muldenlänge 3100 mm  
Muldenbreite 2200 mm  
Muldenhöhe 350 mm

### Optionen

Sonderlackierung  
Partikelfilter

